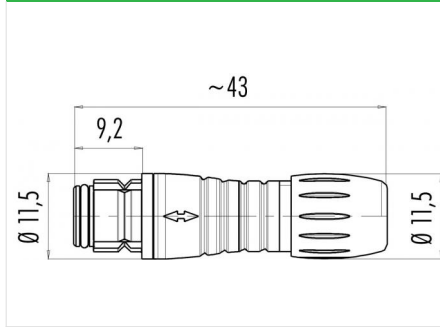


Bezeichnung Snap-In IP67 (Subminiatur) Kabeldose, Polzahl: 3, 3.0 - 5.0 mm, ungeschirmt, löten, IP67
 Produktgruppe Snap-In IP67 (Subminiatur) Serie 620
 Bestellnummer 99 9206 400 03

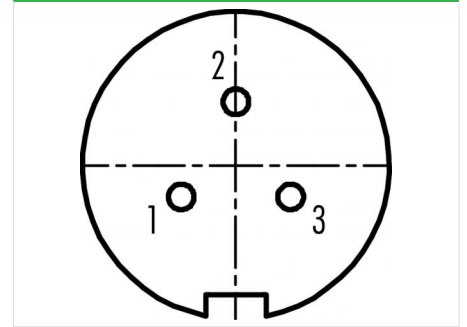
Abbildung



Maßzeichnung



Polbild (Steckseite)



Die Einzelteildarstellung finden Sie auf der nachfolgenden Seite.

Technische Daten

Allgemeine Kennwerte

| | |
|-----------------------------|---------------------------|
| Steckverbinder-Bauform | Kabeldose |
| Steckverbinder Verriegelung | schnapp |
| Anschlussart | löten |
| Anschlußquerschnitt (mm) | max. 0.25 mm ² |
| Anschlußquerschnitt (AWG) | max. AWG 24 |
| Kabeldurchlass | 3.0 - 5.0 mm |
| Obere Grenztemperatur | 85 °C |
| Untere Grenztemperatur | -25 °C |
| Zolltarifnummer | 85369010 |

Elektrische Kennwerte

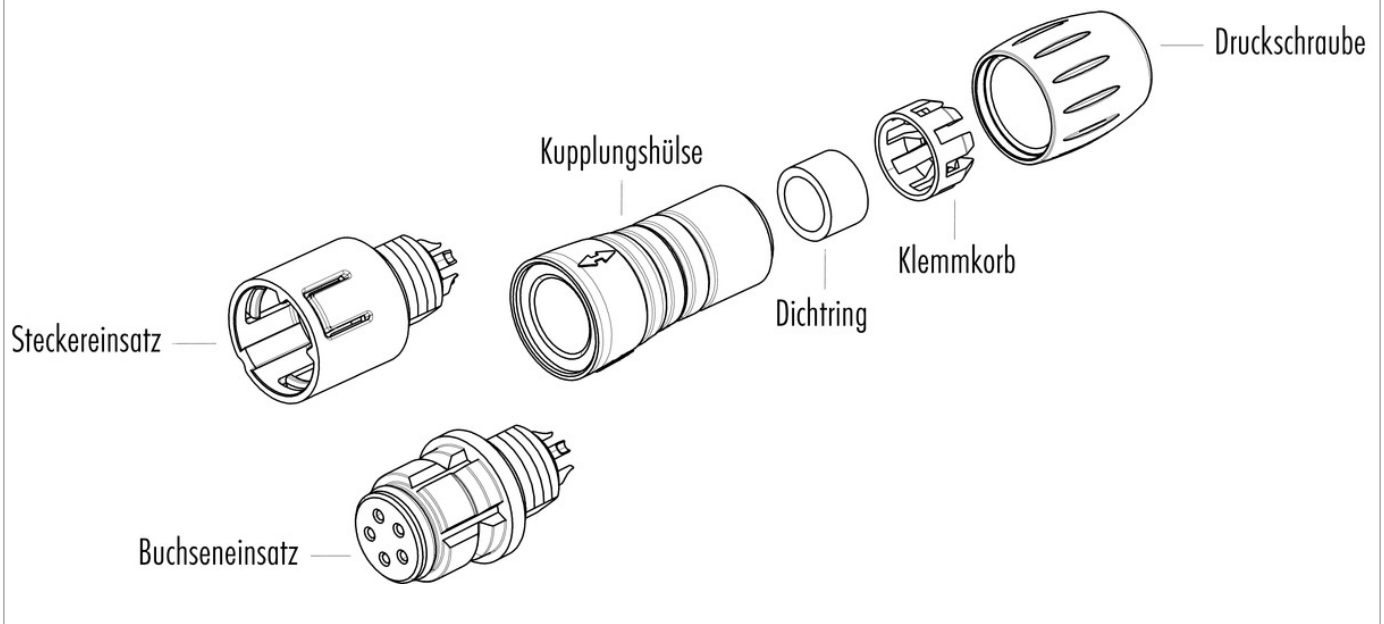
| | |
|-------------------------|----------------------|
| Bemessungsstrom (40°C) | 3 A |
| Bemessungsspannung | 125 V |
| Bemessungs-Stoßspannung | 1500 V |
| Verschmutzungsgrad | 2 |
| Überspannungskategorie | II |
| Isolierstoffgruppe | II |
| Isolationswiderstand | ≥ 10 ¹⁰ Ω |
| EMV-Tauglichkeit | ungeschirmt |
| Schutzart | IP67 |
| Mechanische Lebensdauer | > 500 Steckzyklen |

Werkstoffe

| | |
|------------------------|----------------------|
| Material Kontakt | CuSn (Bronze) |
| Kontaktoberfläche | Au (Gold) |
| Material Kontaktkörper | PA (UL94 HB) |
| Material Gehäuse | PA |
| REACH SVHC | CAS 7439-92-1 (Lead) |

| | |
|---------------|--|
| Bezeichnung | Snap-In IP67 (Subminiatur) Kabeldose, Polzahl: 3, 3.0 - 5.0 mm, ungeschirmt, löten, IP67 |
| Produktgruppe | Snap-In IP67 (Subminiatur) Serie 620 |
| Bestellnummer | 99 9206 400 03 |

Einzelteildarstellung



| | |
|---------------|--|
| Bezeichnung | Snap-In IP67 (Subminiatur) Kabeldose, Polzahl: 3, 3.0 - 5.0 mm, ungeschirmt, löten, IP67 |
| Produktgruppe | Snap-In IP67 (Subminiatur) Serie 620 |
| Bestellnummer | 99 9206 400 03 |

Security notices

Der Steckverbinder darf nicht unter Last gesteckt oder getrennt werden. Eine Nichtbeachtung sowie unsachgemäße Verwendung kann Personenschäden zur Folge haben.

Die Steckverbinder sind für Einsatzbereiche im Anlagen-, Steuerungs- und Elektrogerätebau entwickelt worden. Die Überprüfung, ob die Steckverbinder auch in anderen Einsatzgebieten verwendet werden können, obliegt dem Anwender.

Zum Schutz gegen unbeabsichtigtes Öffnen des Steckverbinders, ist bei einem Einsatz in Stromkreisen mit berührungsgefährlichen Spannungen das Gewinde zwischen dem Gehäuse und dem Steckverbinderkopf mit einem geeigneten Cyanacrylatkleber zu sichern. Dies gilt nicht für Steckverbinder, die in SELV und PELV Stromkreisen nach IEC 61140 (EN 61140, VDE 0140-1) eingesetzt werden.

Steckverbinder, die in Stromkreisen mit berührungsgefährlichen Spannungen eingesetzt werden, dürfen nur von, oder unter Aufsicht von Personen, die eine elektrotechnische Ausbildung besitzen, unter Berücksichtigung der geltenden Bestimmungen und Normen montiert und benutzt werden. Steckverbinder mit der Schutzart IP 67 und IP 68 sind nicht für die Verwendung unter Wasser geeignet. Beim Einsatz im Freien müssen die Steckverbinder gesondert gegen Korrosion geschützt werden. Weitere Infos zu den IP Schutzarten siehe im Bereich Downloadcenter „Technische Informationen“.