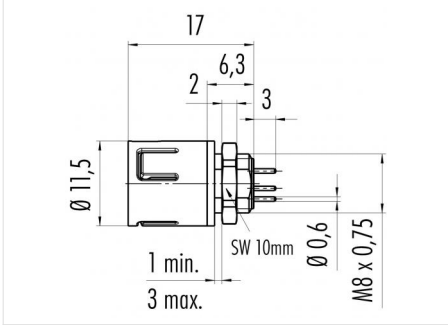


Bezeichnung Snap-In IP67 (Subminiatur) Flanschstecker, Polzahl: 4, ungeschirmt, tauchlöten, IP67  
Produktgruppe Snap-In IP67 (Subminiatur) Serie 620  
Bestellnummer 99 9211 490 04

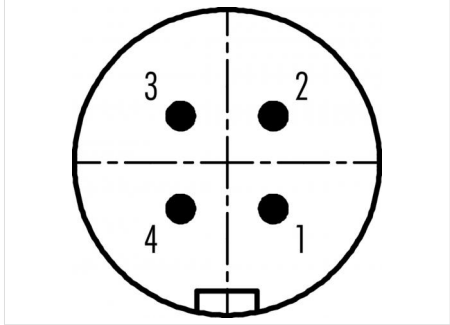
### Abbildung



### Maßzeichnung



### Polbild (Steckseite)



Die Montageanleitung finden Sie auf der nachfolgenden Seite.

## Technische Daten

### Allgemeine Kennwerte

|                             |                |
|-----------------------------|----------------|
| Steckverbinder-Bauform      | Flanschstecker |
| Steckverbinder Verriegelung | schnapp        |
| Anschlussart                | tauchlöten     |
| Obere Grenztemperatur       | 85 °C          |
| Untere Grenztemperatur      | -25 °C         |
| Zolltarifnummer             | 85369010       |

### Elektrische Kennwerte

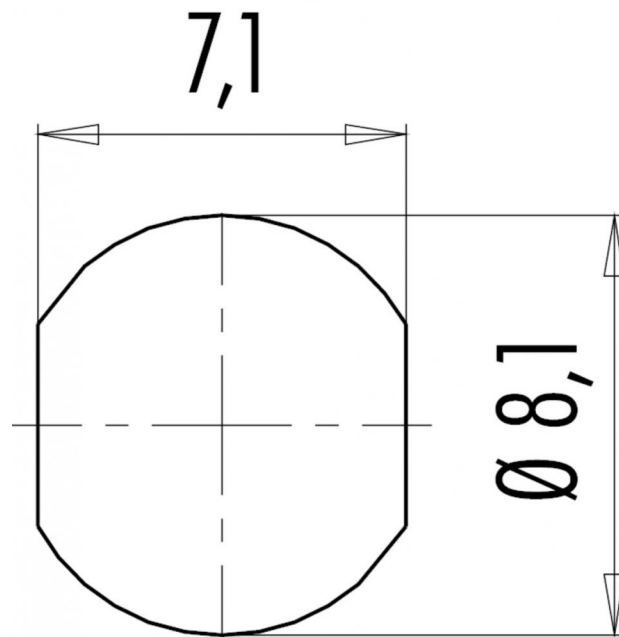
|                         |                      |
|-------------------------|----------------------|
| Bemessungsstrom (40°C)  | 2,5 A                |
| Bemessungsspannung      | 125 V                |
| Bemessungs-Stoßspannung | 1500 V               |
| Verschmutzungsgrad      | 2                    |
| Überspannungskategorie  | II                   |
| Isolierstoffgruppe      | II                   |
| Isolationswiderstand    | ≥ 10 <sup>10</sup> Ω |
| EMV-Tauglichkeit        | ungeschirmt          |
| Schutzart               | IP67                 |
| Mechanische Lebensdauer | > 500 Steckzyklen    |

### Werkstoffe

|                        |                      |
|------------------------|----------------------|
| Material Kontakt       | CuZn (Messing)       |
| Kontaktoberfläche      | Au (Gold)            |
| Material Kontaktkörper | PA (UL94 HB)         |
| Material Gehäuse       | PA                   |
| REACH SVHC             | CAS 7439-92-1 (Lead) |

|               |  |
|---------------|--|
| Bezeichnung   | Snap-In IP67 (Subminiatur) Flanschstecker, Polzahl: 4, ungeschirmt, tauchlöten, IP67 |
| Produktgruppe | Snap-In IP67 (Subminiatur) Serie 620   |
| Bestellnummer | 99 9211 490 04   |

Montageanleitung / Montageausschnitt



|               |  |
|---------------|--|
| Bezeichnung   | Snap-In IP67 (Subminiatur) Flanschstecker, Polzahl: 4, ungeschirmt, tauchlöten, IP67 |
| Produktgruppe | Snap-In IP67 (Subminiatur) Serie 620   |
| Bestellnummer | 99 9211 490 04   |

## Security notices

Der Steckverbinder darf nicht unter Last gesteckt oder getrennt werden. Eine Nichtbeachtung sowie unsachgemäße Verwendung kann Personenschäden zur Folge haben.

Die Steckverbinder sind für Einsatzbereiche im Anlagen-, Steuerungs- und Elektrogerätebau entwickelt worden. Die Überprüfung, ob die Steckverbinder auch in anderen Einsatzgebieten verwendet werden können, obliegt dem Anwender.

Zum Schutz gegen unbeabsichtigtes Öffnen des Steckverbinders, ist bei einem Einsatz in Stromkreisen mit berührungsgefährlichen Spannungen das Gewinde zwischen dem Gehäuse und dem Steckverbinderkopf mit einem geeigneten Cyanacrylatkleber zu sichern. Dies gilt nicht für Steckverbinder, die in SELV und PELV Stromkreisen nach IEC 61140 (EN 61140, VDE 0140-1) eingesetzt werden.

Steckverbinder mit der Schutzart IP 67 und IP 68 sind nicht für die Verwendung unter Wasser geeignet. Beim Einsatz im Freien müssen die Steckverbinder gesondert gegen Korrosion geschützt werden.

Weitere Infos zu den IP Schutzarten siehe im Bereich Downloadcenter „Technische Informationen“.