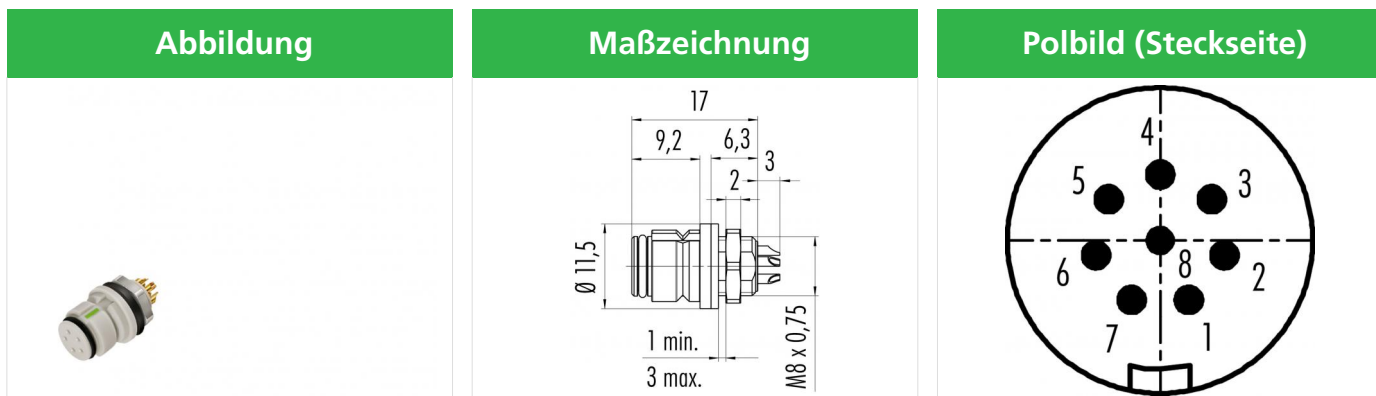


Bezeichnung	Snap-In IP67 (Subminiatur) Flanschdose, Polzahl: 8, ungeschirmt, löten, IP67
Produktgruppe	Snap-In IP67 (Subminiatur) Serie 620
Bestellnummer	99 9228 400 08



Die Montageanleitung finden Sie auf der nachfolgenden Seite.

Technische Daten

Allgemeine Kennwerte

Steckverbinder-Bauform	Flanschdose
Steckverbinder Verriegelung	schnapp
Anschlussart	löten
Anschlußquerschnitt (mm)	max. 0.25 mm ²
Anschlußquerschnitt (AWG)	max. AWG 24
Obere Grenztemperatur	85 °C
Untere Grenztemperatur	-25 °C
Zolltarifnummer	85369010

Elektrische Kennwerte

Bemessungsstrom (40°C)	1 A
Bemessungsspannung	63 V
Bemessungs-Stoßspannung	800 V
Verschmutzungsgrad	2
Überspannungskategorie	II
Isolierstoffgruppe	II
Isolationswiderstand	≥ 10 ¹⁰ Ω
EMV-Tauglichkeit	ungeschirmt
Schutzart	IP67
Mechanische Lebensdauer	> 500 Steckzyklen

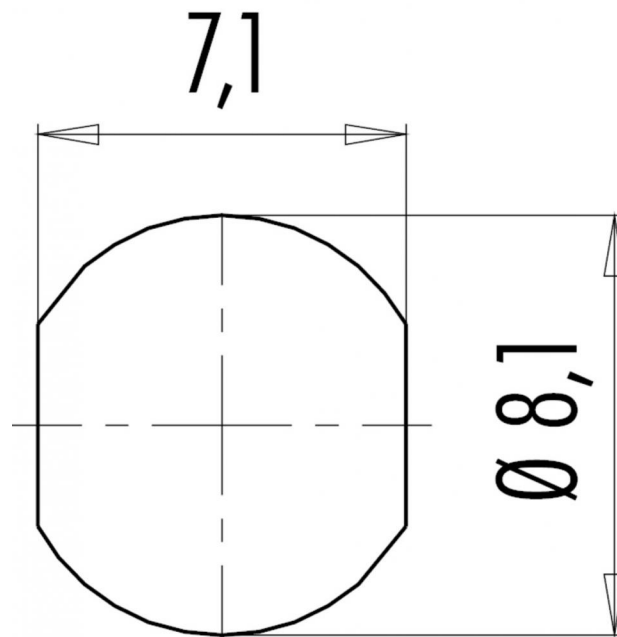
Werkstoffe

Material Kontakt	CuZn (Messing)
Kontaktoberfläche	Au (Gold)
Material Kontaktkörper	PA (UL94 HB)
Material Gehäuse	PA
REACH SVHC	CAS 7439-92-1 (Lead)

Bezeichnung Snap-In IP67 (Subminiatur) Flanschdose, Polzahl: 8, ungeschirmt, löten, IP67

Produktgruppe Snap-In IP67 (Subminiatur) Serie 620
Bestellnummer 99 9228 400 08

Montageanleitung / Montageausschnitt



Bezeichnung	Snap-In IP67 (Subminiatur) Flanschdose, Polzahl: 8, ungeschirmt, löten, IP67
Produktgruppe	Snap-In IP67 (Subminiatur) Serie 620
Bestellnummer	99 9228 400 08

Security notices

Die Steckverbinder sind für Einsatzbereiche im Anlagen-, Steuerungs- und Elektrogerätebau entwickelt worden. Die Überprüfung, ob die Steckverbinder auch in anderen Einsatzgebieten verwendet werden können, obliegt dem Anwender.

Steckverbinder mit der Schutzart IP 67 und IP 68 sind nicht für die Verwendung unter Wasser geeignet. Beim Einsatz im Freien müssen die Steckverbinder gesondert gegen Korrosion geschützt werden. Weitere Infos zu den IP Schutzarten siehe im Bereich Downloadcenter „Technische Informationen“.