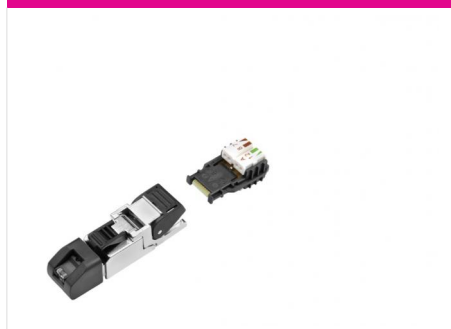
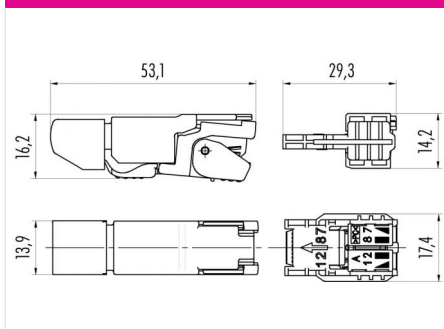


Bezeichnung M12-X RJ45-Stecker, schirmbar, IP20, UL listed  
 Produktgruppe M12-X Serie 825  
 Bestellnummer 99 9647 810 04

Abbildung



Maßzeichnung



Technische Daten

Allgemeine Kennwerte

Steckverbinder-Bauform RJ45-Stecker  
 Obere Grenztemperatur 85 °C  
 Untere Grenztemperatur -40 °C  
 Zolltarifnummer 85369010  
 Anschlussstandard TIA 568 Profinet

Elektrische Kennwerte

Bemessungsspannung 50 V DC V  
 Verschmutzungsgrad 2  
 Überspannungskategorie III  
 EMV-Tauglichkeit schirmbar  
 Schutzart IP20  
 Mechanische Lebensdauer > 750 Steckzyklen

Werkstoffe

REACH SVHC Keine (No pollutants)

Zulassungen / Approbationen

Zulassung 1 UL listed

Bezeichnung	M12-X RJ45-Stecker, schirmbar, IP20, UL listed
Produktgruppe	M12-X Serie 825
Bestellnummer	99 9647 810 04

Security notices