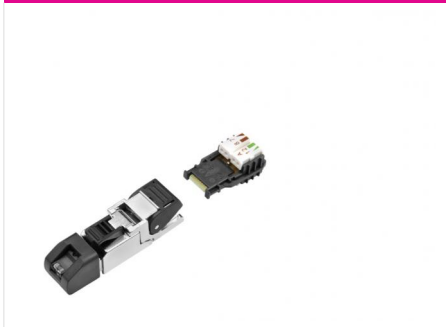
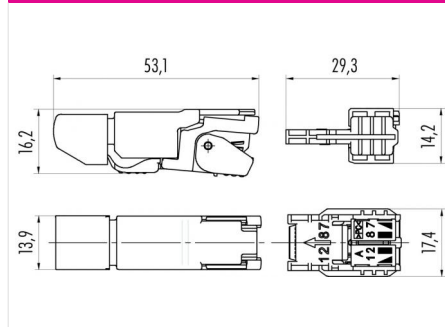


Bezeichnung M12-X RJ45-Stecker, Polzahl: 8, 5.0 - 9.0 mm, schirmbar, Durchdringtechnik, IP20, UL listed  
 Produktgruppe M12-X Serie 825  
 Bestellnummer 99 9687 805 08

Abbildung



Maßzeichnung



Technische Daten

Allgemeine Kennwerte

Steckverbinder-Bauform	RJ45-Stecker
Steckverbinder Verriegelung	rast
Anschlussart	Durchdringtechnik
Anschlußquerschnitt (AWG)	AWG 26-24/1, AWG 27-24/7
Kabeldurchlass	5.0 - 9.0 mm
Obere Grenztemperatur	85 °C
Untere Grenztemperatur	-25 °C
Kategorie	CAT 6A
Zolltarifnummer	85366990
Anschlusstandard	TIA 568 A

Elektrische Kennwerte

Bemessungsstrom (40°C)	1.3 A
Bemessungsspannung	50 V
Bemessungs-Stoßspannung	800 V
Verschmutzungsgrad	2
Überspannungskategorie	III
Isolierstoffgruppe	II
EMV-Tauglichkeit	schirmbar
Schutzart	IP20
Mechanische Lebensdauer	> 750 Steckzyklen

Werkstoffe

Material Kontakt	Federstahl
Kontaktoberfläche	Au (Gold)
Material Kontaktkörper	PC
Material Gehäuse	Zinkdruckguss vernickelt
REACH SVHC	Keine (No pollutants)

Zulassungen / Approbationen

Zulassung 1	UL listed
-------------	-----------

Bezeichnung	M12-X RJ45-Stecker, Polzahl: 8, 5.0 - 9.0 mm, schirmbar, Durchdringtechnik, IP20, UL listed
Produktgruppe	M12-X Serie 825
Bestellnummer	99 9687 805 08

## Security notices

Die Steckverbinder sind für Einsatzbereiche im Anlagen-, Steuerungs- und Elektrogerätebau entwickelt worden. Die Überprüfung, ob die Steckverbinder auch in anderen Einsatzgebieten verwendet werden können, obliegt dem Anwender.