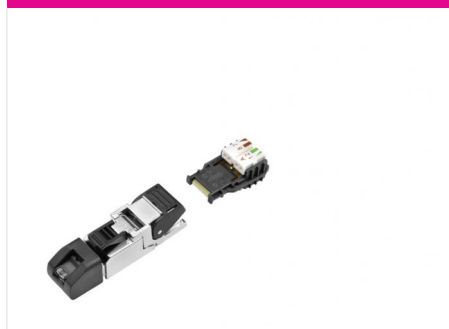
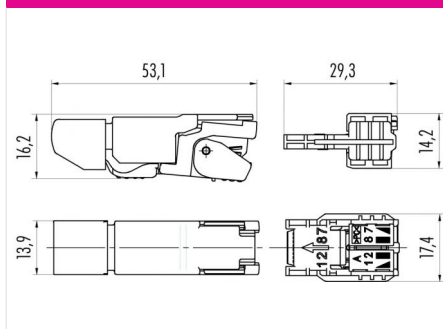


Bezeichnung M12-X RJ45-Stecker, schirmbar, IP20, UL listed
 Produktgruppe M12-X Serie 825
 Bestellnummer 99 9687 809 08

Abbildung



Maßzeichnung



Technische Daten

Allgemeine Kennwerte

Steckverbinder-Bauform RJ45-Stecker
 Obere Grenztemperatur 85 °C
 Untere Grenztemperatur -40 °C
 Zolltarifnummer 85366990
 Anschlussstandard TIA 568 B

Elektrische Kennwerte

Bemessungsspannung 50 V DC V
 Verschmutzungsgrad 2
 Überspannungskategorie III
 EMV-Tauglichkeit schirmbar
 Schutzart IP20
 Mechanische Lebensdauer > 750 Steckzyklen

Werkstoffe

REACH SVHC Keine (No pollutants)

Zulassungen / Approbationen

Zulassung 1 UL listed

Bezeichnung	M12-X RJ45-Stecker, schirmbar, IP20, UL listed
Produktgruppe	M12-X Serie 825
Bestellnummer	99 9687 809 08

Security notices