

**HUBSÄULEN T 165 AP**



**T 165 AP**

Hubsäule Artikelnummer	Einheit	T 165 T165I495640BBB24
Nennkraft Druck	N	800
Nennkraft Zug**	N	400
Max.Längslast -statisch-	Nm	200
Max. Längslast -dynamisch-	Nm	100
Max. Querlast -statisch-	Nm	200
Max. Querlast -dynamisch-	Nm	100
Geschwindigkeit (ohne Last)	mm/s	25
Hubsäule Ausführung		2-fach
Hub max. (Sonder)**	mm	700
Einbaumaß (Standard)	mm	640
Hub (Standard)	mm	495
Einbaumaß-Formel	mm	EB = Hub + 145
Anschraubung Innenprofil***		4xM8
Anschraubung Außenprofil***		4xM8
Spannung	V/DC	24
Max. Leistungsaufnahme	W	144
Max. Stromaufnahme	A	6
Kabelzuleitung	mm	1200
Stecker	Art/Typ	8-polig MAS 80S
Einschaltdauer (S3)	min	1/9 (10 %)
Umgebungstemperatur	°C	+ 10 bis + 40
Schutzart*	IP	bis 54
Isolationsklasse		III
Gewicht	kg	5,6
Impulsangabe (2-Hall)	mm/Signal	0,3137
Integrierte Endschalter (2)		Ja

Hubtoleranz (+/-2 mm) und Hubgeschwindigkeit abhängig von Last und Spannung

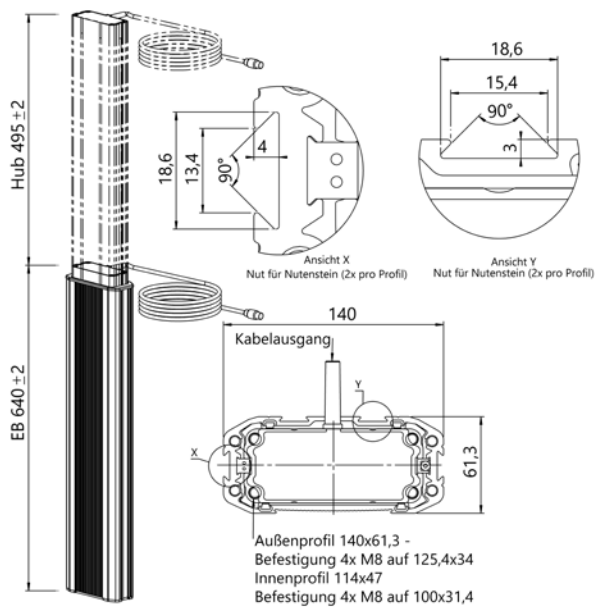
\*abhängig von der Einbaulage

\*\*andere Einbaulängen/Hübe/Zugwendungen auf Anfrage

\*\*\*Schrauben gewindeförmig nach DIN 7500, Einschraubtiefe min. L=2,5xD

Steuerungen und Anbauteile siehe Zubehör

# HUBSÄULEN T 165 AP



## T 165 AP

