

Artikel-Nr.: 0101314

## Saugnapf F25MF Thermoplastisches Polyurethan, M5 Innengewinde

- Saugnapf aus TPU, einem abdruckfreien Material, das keine Abdrücke auf dem Objekt hinterlässt.
- Geeignet für ebene Werkstücke.
- Gute Stabilität, geringe Eigenbewegung und damit hohe Präzision.
- Wird empfohlen bei horizontaler Verschiebung.

### Allgemein

Anwendung	Abdruckfrei
Form	Flach
Material	Thermoplastisches Polyurethan (TPE-U)
Saugnapfmodell	F-MF
Gewicht	1,7 g
Volumen	1,1 cm <sup>3</sup>
Suction cup model	F25MF
Max. vertikale Bewegung	1,2 mm
Biege-Radius	23 mm



### Fitting

Befestigungsoptionen	Kein
Anschlußgewinde	M5
Befestigungsart	Aussengewinde
Befestigungstyp	M-Gewinde

### Abmessung

Höhe	15 mm
Außendurchmesser, betätigt	27,9 mm
Außendurchmesser	27 mm

Leistung - Hubkräfte

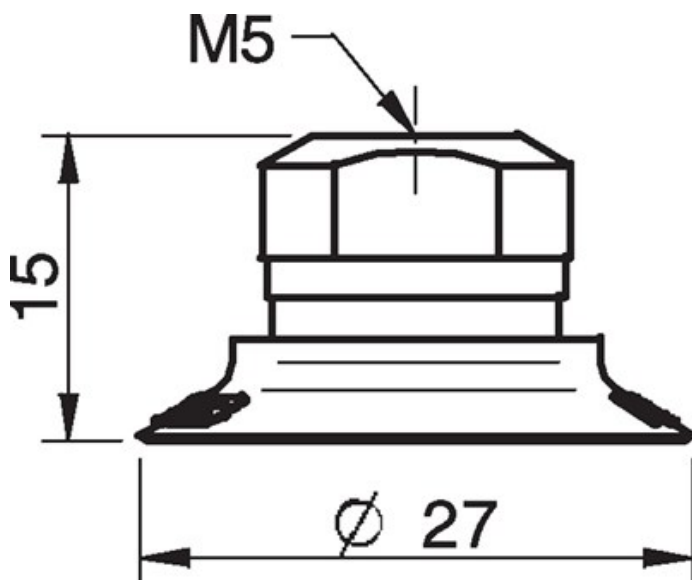
	F25MF		
20 -kPa		6,3 N	9 N
60 -kPa		24,5 N	24,5 N
90 -kPa		35,5 N	36,3 N

Material

Name	TPU
Farbe	WhiteTransparent
Temperatur	-20 - 80 °C
Härtegrad	81 °Shore A

	TPU
Alkohol	++
Konzentrierte Säuren	-
Etanol	n/a
Hydrolyse	-
Metanol	n/a
Öl	+++
Oxidation	++
Benzin	-
Verschleißfestigkeit	+++
Wetter & Ozon	+++

Maßzeichnungen 



Die im Datenblatt angegebenen Werte wurden unter folgenden Gegebenheiten getestet:

- Raumtemperatur: (20° C [68° F] ± 3° C [5.5° F])
- Standard Atmosphäre: (101.3 [29.9 inHg] ± 1.0 kPa [0.3 inHg])
- Relative Luftfeuchtigkeit: 0-100%
- Druckluftqualität: DIN ISO 8573-1 class 4

## Zubehör

- 3251001 | Befestigung M5 Innengewinde, mit Drossel-Rückschlagventil
- 3250085 | Befestigung G1/8" Aussengewinde, mit Filtersieb
- 0101152 | Befestigung G1/8" Aussengewinde/M5 Innengewinde, mit Filtersieb
- 3251004 | Befestigung G1/8" Aussengewinde/M5 Innengewinde, mit Drossel-Rückschlagventil
- 0100260 | Befestigung 5xM5 Innengewinde
- 3251005 | Befestigung 5xM5 Innengewinde, mit Drossel-Rückschlagventil
- 3150196 | Befestigung G1/8" Aussengewinde/M5 Innengewinde, PA

## Ersatzteile

- 0101140 | Saugnapf F25MF Thermoplastisches Polyurethan
- 3250003 | Befestigung M5 Innengewinde