



Artikel-Nr.: 0101358

Saugnapf F30MF Thermoplastisches Polyurethan, G1/8" Außengewinde, mit Filtersieb

Saugnapf aus TPU, einem abdruckfreien Material, das keine Spuren auf dem gehandhabten Objekt hinterlässt. Geeignet für flache Oberflächen. Die Noppen verhindern das Einsaugen des Objektes in den Saugnapf und damit eine Verformung. Der Saugnapf hat eine gute Stabilität und sehr wenig... Bewegungsspiel. Auch geeignet, wenn die Hubkraft parallel zur Oberfläche gerichtet ist, da die Noppen die Reibung erhöhen.

- Saugnapf aus TPU, einem abdruckfreien Material, das keine Abdrücke auf dem Objekt hinterlässt.
- Geeignet für ebene Werkstücke.
- Gute Stabilität, geringe Eigenbewegung und damit hohe Präzision.
- Wird empfohlen bei horizontaler Verschiebung.

Allgemein

Anwendung	Abdruckfrei
Form	Flach
Material	Thermoplastisches Polyurethan (TPE-U)
Saugnapfmodell	F-MF
Gewicht	2,2 g
Volumen	2 cm ³
Suction cup model	F30MF
Max. vertikale Bewegung	1,4 mm
Biege-Radius	44 mm



Fitting

Befestigungsoptionen	Filtersieb
Anschlußgewinde	1/8"
Befestigungsart	Aussengewinde
Befestigungstyp	G-Gewinde

Abmessung

Höhe	22 mm
Außendurchmesser, betätigt	32,6 mm
Außendurchmesser	32 mm

Leistung - Hubkräfte

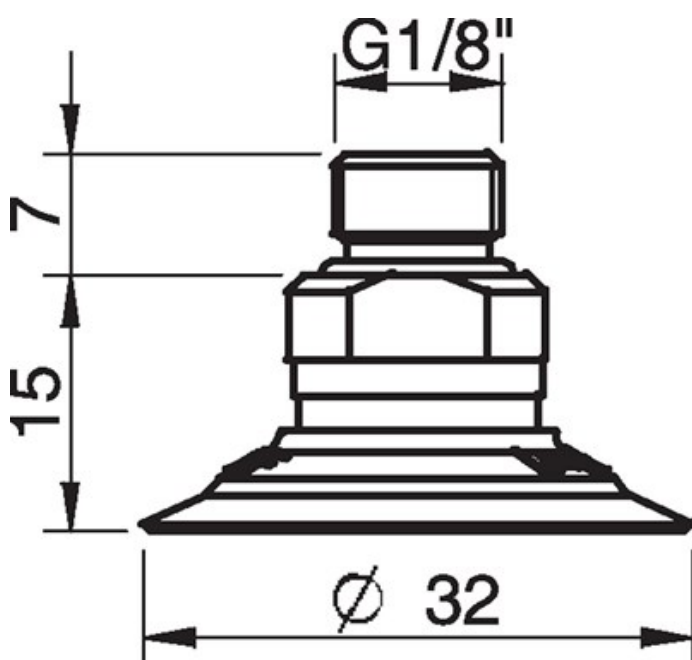
	F30MF		
20 -kPa		11 N	13,6 N
60 -kPa		34,5 N	28 N
90 -kPa		48 N	42 N

Material

Name	TPU
Farbe	WhiteTransparent
Temperatur	-20 - 80 °C
Härtegrad	81 °Shore A

	TPU
Alkohol	++
Konzentrierte Säuren	-
Etanol	n/a
Hydrolyse	-
Metanol	n/a
Öl	+++
Oxidation	++
Benzin	-
Verschleißfestigkeit	+++
Wetter & Ozon	+++

Maßzeichnungen



Die im Datenblatt angegebenen Werte wurden unter folgenden Gegebenheiten getestet:

- Raumtemperatur: (20° C [68° F] ± 3° C [5.5° F])
 - Standard Atmosphäre: (101.3 [29.9 inHg] ± 1.0 kPa [0.3 inHg])
 - Relative Luftfeuchtigkeit: 0-100%
 - Druckluftqualität: DIN ISO 8573-1 class 4
-

Zubehör

3250003	Befestigung M5 Innengewinde
3251001	Befestigung M5 Innengewinde, mit Drossel-Rückschlagventil
0101152	Befestigung G1/8" Aussengewinde/M5 Innengewinde, mit Filtersieb
3251004	Befestigung G1/8" Aussengewinde/M5 Innengewinde, mit Drossel-Rückschlagventil
0100260	Befestigung 5xM5 Innengewinde
3251005	Befestigung 5xM5 Innengewinde, mit Drossel-Rückschlagventil
3150196	Befestigung G1/8" Aussengewinde/M5 Innengewinde, PA
3251003	
3250088	Befestigung 1/8" NPT Aussengewinde, mit Filtersieb
3250004	Befestigung G1/8" Aussengewinde/M5 Innengewinde

Ersatzteile

0101141	Saugnapf F30MF Thermoplastisches Polyurethan
3250085	Befestigung G1/8" Aussengewinde, mit Filtersieb