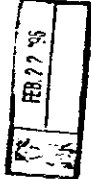


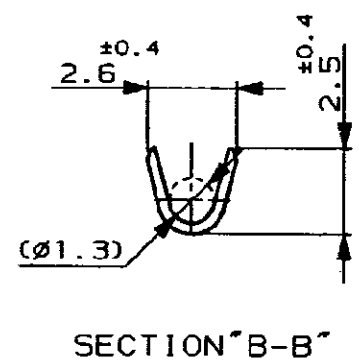
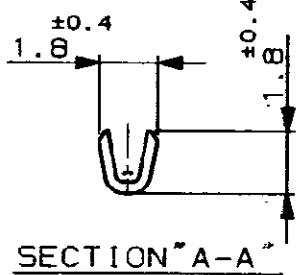
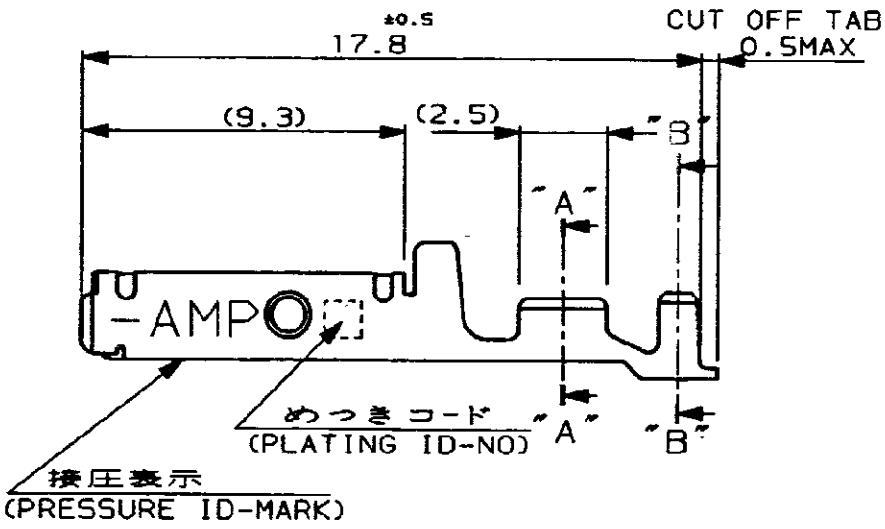
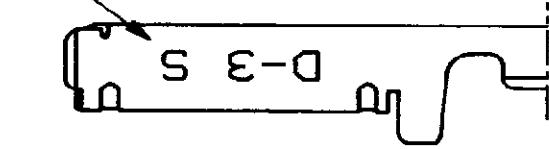
NUMBER
175216

METRIC
三角度 (3-d ANGLE PROJECTION)



U.855-111>U.DWG>S.C89-25173
単位: mm DIMENSIONS IN MM. DO NOT SCALE PRINT

PRINT DIST



注記

- △ 低接圧型コンタクト : 一般向け及び多極用
- △ 高接圧型コンタクト : 高電流用及び強振動用
- △ 金めっきは接触部のみとする

NOTES

- △ CONTACT TYPE; LOW PRESSURE TYPE (FOR GENERAL)
- △ CONTACT TYPE; HIGH PRESSURE TYPE (FOR HIGH CURRENT OR ANTI-VIBRATION)
- △ GOLD-PL. CONTACT AREA ONLY

備考 (REMARK)	接圧表示 (ID-MARK)	めっきコード (PL. ID NO)	仕上 (FINISH)	型番 (P/N)
	H	5	光沢錫めっき (BRIGHT TIN-PL.)	1-5
		3	0.76µm最小金めっき (0.76µmMIN. Au-PL.)	1-3
		2	0.38µm最小金めっき (0.38µmMIN. Au-PL.)	1-2
	OBSOLETE	5	光沢錫めっき (BRIGHT TIN-PL.)	1-5
		3	0.76µm最小金めっき (0.76µmMIN. Au-PL.)	-3
		2	0.38µm最小金めっき (0.38µmMIN. Au-PL.)	175216-2



線径範囲 (WIRE RANGE) AWG 28-24 (0.08-0.2mmSQ)	絶縁外径 (INSULATION DIA.) 0.8-1.4 mmφ	名称 (NAME) "S" SIZE (DYNAMIC SERIES REC. CONTACT, L/P) ダイナミックシリーズリセブタクルコンタクト L/P
材料 (MATERIAL) (COPPER ALLOY) 銅合金	仕上 (FINISH) (SEE TABLE) 表参照	一般公差 (GENERAL TOLERANCE) 10mmφ : ±0.2 10mm以下, 30mmφ : ±0.25 30mm以下, 100mmφ : ±0.3 角 : ±0.3
REVISED PER ECR-15-011723 Y.O. E.T. 08AUG 2015	REVISED PER ECO-11-005294 RK HMR 07APR 11	SIZE LOC 番号 (No.) B J 175216
LTR 変更 (REVISION RECORD) DR CHK DATE	DR. 6/27/'90 T-YONEBAYASHI 14 FEB '91 H. OBATA	尺数 (SCALE) REV. SHEET 5-1 B 1 OF 1