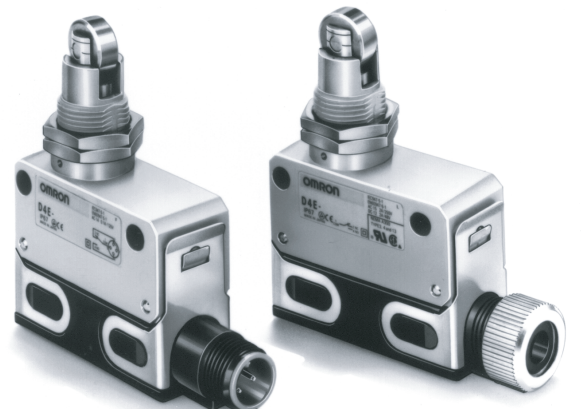


Kleiner abgedichteter Schalter D4E-□N

Schmäler und kompakter Schalter mit verbesserter Abdichtung und höherer Lebensdauer gegenüber D4E

- Flachfedern mit verbessertem Hebelverhältnis des integrierten Schalters gewährleisten sanftes Schnappen und lange Lebensdauer.
- Die Schutzabdeckung schützt den integrierten Schalter vor Staub und Öl. Der Stößel besitzt eine robuste Dichtkappe mit langer Lebensdauer.
- Der Schnellanschluss macht umständliche Verdrahtungsarbeiten überflüssig und reduziert die Ausfallzeiten für Verdrahtungs- und Wartungsaufgaben (Modelle mit herkömmlichen, leicht zu verwendenden Schraubklemmen sind ebenfalls erhältlich).
- Das Mikrolastmodell mit Goldauflage eignet sich optimal für die elektronische Steuerung.
- Für Systeme mit Schraubklemmen sind sowohl Ausführungen mit gekapselten Klemmen als auch Ausführungen mit gekapselten Klemmen und Betätigungsanzeigeleuchten erhältlich.
- Kein Unterschied beim Montageabstand und bei den Eigenschaften zwischen den Modellen D4E-□N und D4E.



Aufbau der Modellnummer

■ Bestellschlüssel

D4E-□□□□□N
1 2 3 4

1. Nennstrom

- 1: 5 A bei 125 V AC
(1 A bei 125 V AC/30 V DC bei Modell mit Steckverbinder)
- 2: 0,1 A bei 125 V AC
(0,1 A bei 125 V AC/30 V DC bei Modell mit Steckverbinder)

2. Betätiger

- A: Rollenstößel
B: Querrollenstößel
C: Stößel
D: Abgedichteter Rollenstößel
E: Abgedichteter Querrollenstößel
F: Abgedichteter Stiftstößel
G: Rollenhebel
H: Einweg-Rollenhebel

3. Anschlussklemmenart

- 00: AC-Stecker
10: DC-Stecker
20: Schraubklemmen ohne Kabel
21: Schraubklemmen mit Kabel (rechts)
22: Schraubklemmen mit Kabel (links)
23: Gekapselte Klemmen mit Kabel (rechts)
24: Gekapselte Klemmen mit Kabel (links)
(Kabel ist S-FLEX VCTF 3 m)

4. Betriebsanzeige

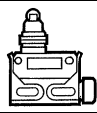
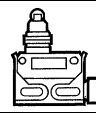
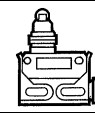
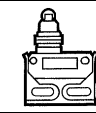
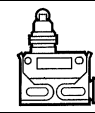
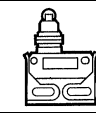






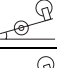

- L: Glimmlampe (250 V AC)
L1: LED (12 V DC)
L2: LED (24 V DC)
L3: LED (48 V DC)

Hinweis: 1. Nur die Modelle mit gekapselten Klemmen können mit einer Betriebsanzeige ausgestattet werden.

2. Je nach Kombination aus Kapselung und Anzeigen werden die gewünschten Schalter möglicherweise nicht gefertigt. Wenden Sie sich bei weiteren Fragen bitte an Ihr OMRON-Vertriebsbüro.

Bestellinformationen

■ Bestellbezeichnung

Betätiger	Ausführung mit Schnellanschluss		Ausführung mit Schraubklemmen			
	Universal- ausführung	Mikrolast	Universal- ausführung ohne Kabel	Mikrolast ohne Kabel	Universal- ausführung mit Kabel	Mikrolast mit Kabel
						
Rollenstößel 	D4E-1A□0N	D4E-2A□0N	D4E-1A20N (siehe Hinweis 2)	D4E-2A20N	D4E-1A21N	D4E-2A21N
Schräggrollen- stößel 	D4E-1B□0N	D4E-2B□0N	D4E-1B20N (siehe Hinweis 2)	D4E-2B20N	D4E-1B21N	D4E-2B21N
Stößel 	D4E-1C□0N	D4E-2C□0N	D4E-1C20N (siehe Hinweis 2)	D4E-2C20N	D4E-1C21N	D4E-2C21N
Abgedichteter Rollenstößel 	D4E-1D□0N	D4E-2D□0N	D4E-1D20N (siehe Hinweis 2)	D4E-2D20N	D4E-1D21N	D4E-2D21N
Abgedichteter Schräggrollenstößel 	D4E-1E□0N	D4E-2E□0N	D4E-1E20N (siehe Hinweis 2)	D4E-2E20N	D4E-1E21N	D4E-2E21N
Abgedichteter Stößel 	D4E-1F□0N	D4E-2F□0N	D4E-1F20N (siehe Hinweis 2)	D4E-2F20N	D4E-1F21N	D4E-2F21N
Rollenhebel 	D4E-1G□0N	D4E-2G□0N	D4E-1G20N (siehe Hinweis 2)	D4E-2G20N	D4E-1G21N	D4E-2G21N
Einweg- Rollenhebel 	D4E-1H□0N	D4E-2H□0N	D4E-1H20N (siehe Hinweis 2)	D4E-2H20N	D4E-1H21N	D4E-2H21N

Hinweis: 1. Geben Sie beim Bestellen die Art der Spannung (AC/DC) an, indem Sie die Leerstelle der Modellnummer mit einer 0 für AC-Steckverbinder oder einer 1 für DC-Steckverbinder ausfüllen.

2. UL- und CSA-Zulassung.

3. Bei Modellen mit Stößel- oder Hebelbetätiger sind die Öffner- und Schließerkontaktanzeigen vertauscht.

4. Für Betätigermodelle mit einem A, B, C, G oder H in der Modellnummer sind Kalttoleranz-Spezifikationen verfügbar. Fügen Sie beim Bestellen ein C zur Modellnummer hinzu.

Beispiel: D4E-1A20N → D4E-1A20N-C

Zubehör (gesondert erhältlich)

Stecker

Modell	Strom	Ausführung	Anzahl der Steckerpole	Kabellänge	Geeignet für Modelle
XS2F-A421-D90-A	AC	Gerade	4	2 m	D4E-□□00N
XS2F-A421-G90-A				5 m	
XS2F-D421-D80A	DC			2 m	D4E-□□10N
XS2F-D421-G80-A				5 m	

Technische Daten

■ Zulassungen

Institut	Standard	Zulassungsnummer
UL	UL508	E76675
CSA	CSA C22.2 Nr. 14	LR45746
TÜV Rheinland	EN60947-5-1	R9551015

■ Zulassungen und Nennwerte

UL, CSA

A300

Spannung	Dauerstrom	Strom		Volt-Ampere	
		Einschalten	Ausschalten	Einschalten	Ausschalten
120 V	10 A	60 A	6 A	7.200 VA	720 VA
240 V		30 A	3 A		

TÜV (EN60947-5-1)

D4E- $\frac{1}{I}$ $\frac{G}{II}$ $\frac{23}{III}$ $\frac{L}{IV}$ $\frac{N}{N}$

I	Modell			Anwendbare Kategorie und Nennwerte	Thermischer Strom (I_{the})	Anzeige
	II	III	IV			
1	<input type="checkbox"/>	00		AC-14, 0,5 A/125 V AC	5 A	---
1	<input type="checkbox"/>	10		DC-12, 0,5 A/30 V DC	5 A	---
1	<input type="checkbox"/>	20, 21, 22		AC-15, 2 A/250 V AC DC-12, 2 A/48 V DC	5 A	---
1	<input type="checkbox"/>	23, 24	L	AC-15, 2 A/250 V AC	5 A	Glimmlampe
1	<input type="checkbox"/>	23, 24	L1	DC-12, 2 A/12 V DC	5 A	LED
1	<input type="checkbox"/>	23, 24	L2	DC-12, 2 A/24 V DC	5 A	LED
1	<input type="checkbox"/>	23, 24	L3	DC-12, 2 A/48 V DC	5 A	LED
2	<input type="checkbox"/>	00		AC-14, 0,1 A/125 V AC	0,5 A	---
2	<input type="checkbox"/>	10		DC-12, 0,1 A/30 V DC	0,5 A	---
2	<input type="checkbox"/>	20, 21, 22		AC-14, 0,1 A/125 V AC DC-12, 0,1 A/48 V DC	0,5 A	---
2	<input type="checkbox"/>	23, 24	L	AC-14, 0,1 A/125 V AC	0,5 A	Glimmlampe
2	<input type="checkbox"/>	23, 24	L1	DC-12, 0,1 A/12 V DC	0,5 A	LED
2	<input type="checkbox"/>	23, 24	L2	DC-12, 0,1 A/24 V DC	0,5 A	LED
2	<input type="checkbox"/>	23, 24	L3	DC-12, 0,1 A/48 V DC	0,5 A	LED

- Hinweis:** 1. : Betätigervariante von Position II
 2. AC-14, 0,5 A/125 V AC bedeutet folgendes:
 Anwendbare Kategorie: AC-14
 Nennbetriebsstrom (I_b): 0,5 A
 Nennbetriebsspannung (U_b): 125 V AC

Positionsschalter

■ Nennwerte

Nennspannung	Universalausführung								Mikrolast		
	Nicht-induktive Last				Induktive Last				Nicht-induktive Last		
	Ohmsche Last		Lampenlast		Induktive Last		Motorlast		Ohmsche Last		
	Öffner	Schließer	Öffner	Schließer	Öffner	Schließer	Öffner	Schließer	Öffner	Schließer	
125 V AC	5 (1) A		1,5 (1) A		3 (1) A		2 (1) A		1 (1) A		0,1 A
250 V AC	5 (1) A		1,5 (1) A		3 (1) A		1 A		0,5 A		---
8 V DC	5 (1) A		---		1,5 (1) A		---		---		0,1 A
14 V DC	5 (1) A		---		1,5 (1) A		---		---		0,1 A
30 V DC	5 (1) A		---		1,5 (1) A		---		---		0,1 A
125 V DC	0,5 A		---		0,05 A		---		---		---
250 V DC	0,25 A		---		0,03 A		---		---		---

Einschaltstrom	Öffner	max. 10 A
	Schließer	max. 10 A

- Hinweis:**
- Die oben angegebenen Stromwerte sind Standardwerte, die Werte in Klammern beziehen sich auf Modelle mit Steckverbinder.
 - Die induktiven Lasten haben einen Leistungsfaktor von min. 0,4 (AC) und eine Zeitkonstante von max. 7 ms (DC).
 - Die Lampenlast hat einen Einschaltstrom in zehnfacher Höhe des Dauerstroms.
 - Die Motorlast hat einen Einschaltstrom in sechsfacher Höhe des Dauerstroms.

■ Eigenschaften

Schutzklasse	IP67
Haltbarkeit (siehe Hinweis 3)	Mechanisch: min. 10.000.000 Schaltspiele Elektrisch: min. 500.000 Schaltspiele (5 A bei 250 V AC, Ohmsche Last) min. 5.000.000 Schaltspiele (10 mA bei 24 V DC, Ohmsche Last)
Betätigungsgeschwindigkeit	0,1 mm/s bis 0,5 m/s
Betätigungsfrequenz	Mechanisch: 120 Schaltspiele/Minute Elektrisch: 30 Schaltspiele/Minute
Nennfrequenz	50/60 Hz
Isolationswiderstand	min. 100 MΩ (bei 500 V DC)
Kontaktwiderstand	max. 15 mΩ (Anfangswert)
Isolationsprüfspannung	1.000 V AC, 50/60 Hz für 1 Minute zwischen Klemmen gleicher Polarität 1.500 V AC, 50/60 Hz für 1 Minute/Uimp bei 2,5 kV (EN60947-5-1) zwischen Strom führenden Metallteilen und Masse sowie zwischen den einzelnen Klemmen und nicht Strom führenden Teilen
Nennisolationsspannung (Ui)	250 V AC
Schalt-Überspannung	max. 1.000 V AC (EN60947-5-1)
Verschmutzungsgrad (Betriebsumgebung)	3 (EN60947-5-1)
Kurzschluss-Schutzvorrichtung (SCPD)	10-A-Sicherung (Typ gG oder gI, Zulassung nach IEC269)
Bedingter Kurzschlussstrom	100 A (EN60947-5-1)
Konventioneller thermischer Strom von gekapselten Geräten (I_{the})	5 A (EN60947-5-1)
Schutz gegen elektrischen Schlag	Klasse II (Erdung bei Doppelisolierung nicht erforderlich)
Vibrationsfestigkeit	Fehlfunktion: 10 bis 55 Hz, 1,5-mm-Doppelamplitude
Stoßfestigkeit	Zerstörung: min. 1.000 m/s ² Fehlfunktion: min. 300 m/s ²
Umgebungstemperatur	Betrieb: -10°C bis 80°C (ohne Eisbildung)
Luftfeuchtigkeit	Betrieb: max. 95 %
Gewicht	ca. 86 g (Modell mit Rollenstößel)

- Hinweis:**
- Die oben angegebenen Werte sind Anfangswerte.
 - Die oben angegebenen Nennwerte können je nach Modell variieren. Detaillierte Informationen erhalten Sie bei Ihrem OMRON-Vertriebsbüro.
 - Die Haltbarkeitswerte basieren auf einer Betriebstemperatur von 5 °C bis 35 °C und einer relativen Luftfeuchtigkeit von 40 % bis 70 %. Für weitere Informationen über andere Betriebsumgebungen wenden Sie sich bitte an Ihr OMRON-Vertriebsbüro.

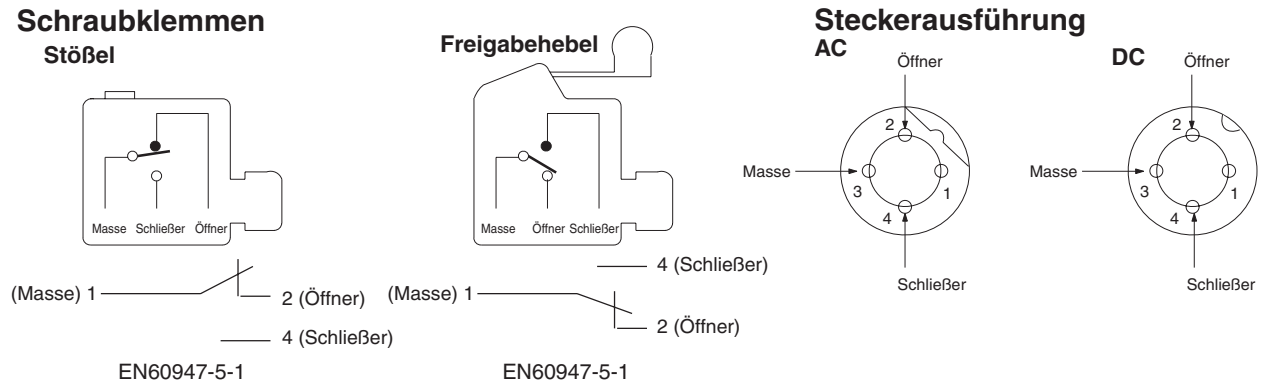
■ Betätigungseigenschaften

Modell	D4E-1A□□N D4E-2A□□N	D4E-1B□□N D4E-2B□□N	D4E-1C□□N D4E-2C□□N	D4E-1D□□N D4E-2D□□N	D4E-1E□□N D4E-2E□□N
max. BTK	11,77 N	11,77 N	11,77 N	11,77 N	11,77 N
min. RSK	4,90 N	4,90 N	4,90 N	4,90 N	4,90 N
max. VLW	1,5 mm	1,5 mm	1,5 mm	1,5 mm	1,5 mm
min. NLW	3 mm	3 mm	3 mm	3 mm	3 mm
USW (Referenzwert)	(0,1 mm)	(0,1 mm)	(0,1 mm)	(0,1 mm)	(0,1 mm)
SP	31,4±0,8 mm	31,4±0,8 mm	25,4±0,8 mm	41,3±0,8 mm	41,3±0,8 mm

Modell	D4E-1F□□N D4E-2F□□N	D4E-1G□□N D4E-2G□□N	D4E-1H□□N D4E-2H□□N
max. BTK	11,77 N	3,92 N	3,92 N
min. RSK	4,90 N	0,78 N	0,78 N
max. VLW	1,5 mm	2 mm	2 mm
min. NLW	3 mm	4 mm	4 mm
USW (Referenzwert)	(0,1 mm)	(0,3 mm)	(0,3 mm)
SP	30±0,8 mm	23,1±0,8 mm	34,3±0,8 mm

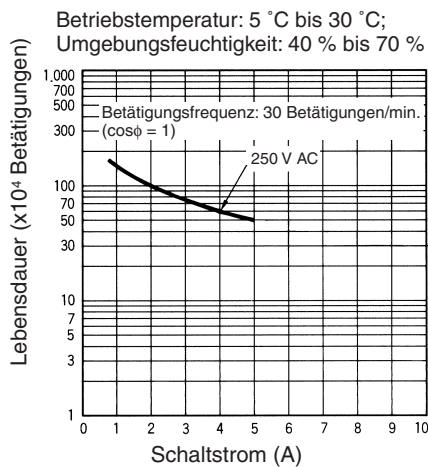
Hinweis: Bei den Werten in Klammern handelt es sich um Referenzwerte.

■ Kontaktform

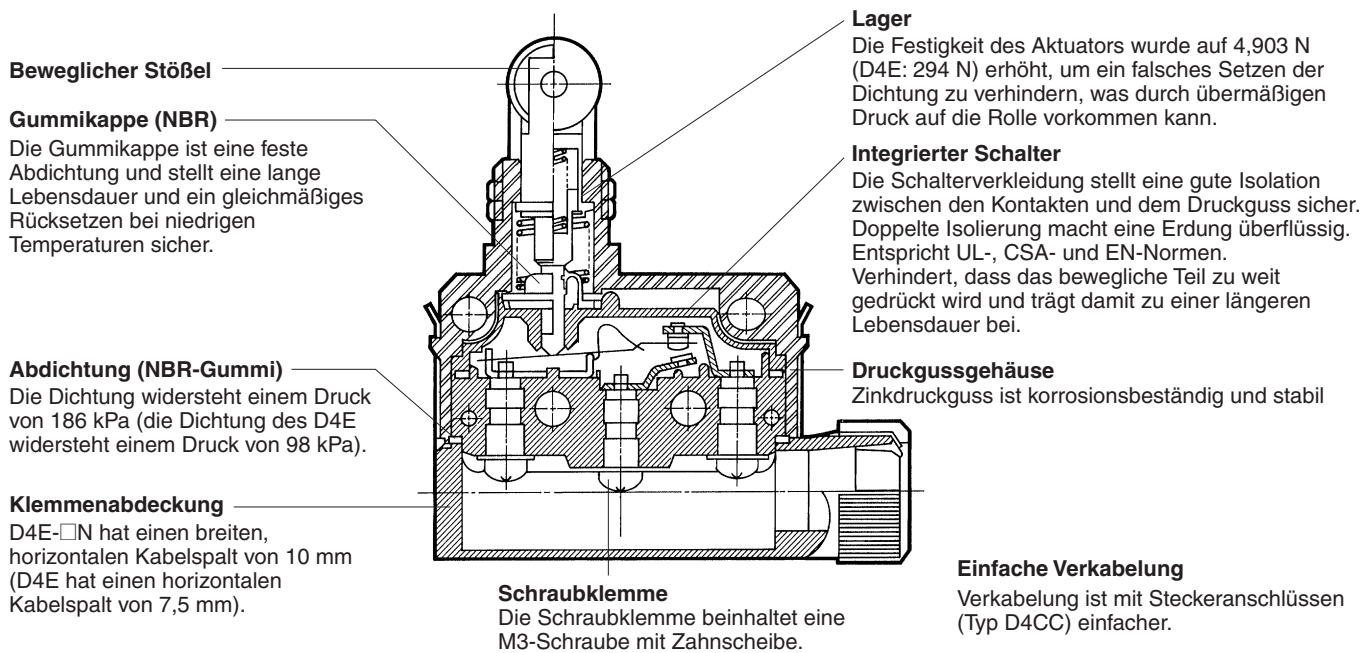


Kennlinien

Elektrische Lebensdauer ($\cos\phi = 1$)



Bezeichnungen

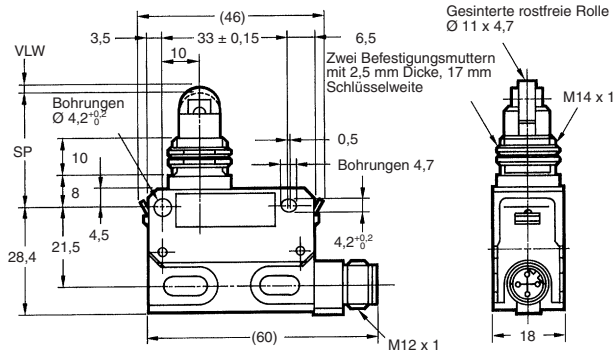
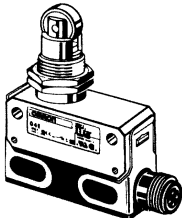


Abmessungen

- Hinweis:** 1. Sofern nicht anders angegeben, sind sämtliche Abmessungen in Millimeter.
 2. Sofern nicht anders angegeben, gilt für alle Maße eine Toleranz von $\pm 0,4$ mm.
 3. Ein dem dreiadrigen Kabel VCTF S-FLEX entsprechendes Anschlusskabel ($0,75 \text{ mm}^2$, Durchm. 7 mm) liegt bei.
 4. Die Gummidichtung der Kabeldurchführung ist für Anschlusskabel mit einem Durchmesser von 5,8 bis 7,6 geeignet.

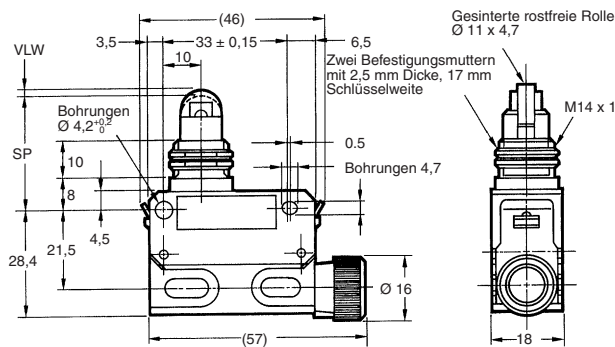
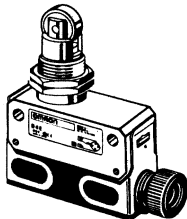
Rollenstößel

D4E-1A00N
 D4E-1A10N
 D4E-2A00N
 D4E-2A10N



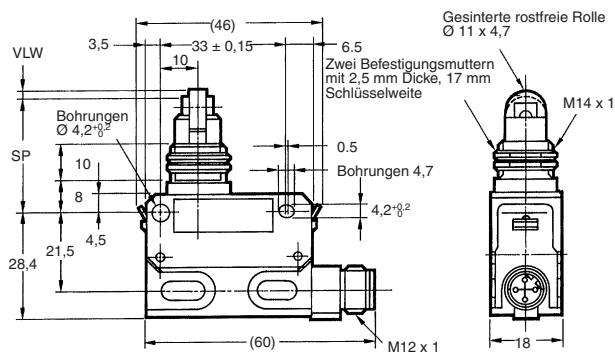
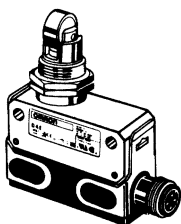
Rollenstößel

D4E-1A20N (Siehe Hinweis 4).
 D4E-2A20N (Siehe Hinweis 4).
 D4E-1A21N (Siehe Hinweis 3).
 D4E-2A21N (Siehe Hinweis 3).



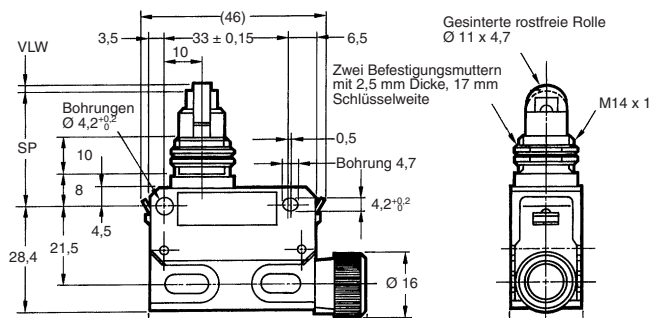
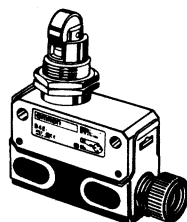
Querrollenstößel

D4E-1B00N
 D4E-1B10N
 D4E-2B00N
 D4E-2B10N



Querrollenstößel

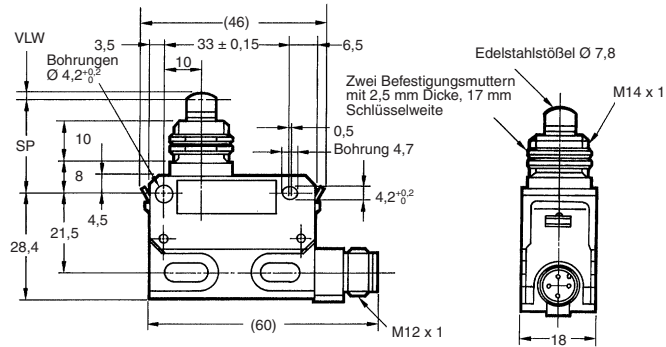
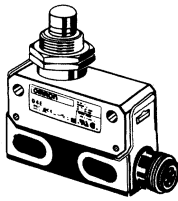
D4E-1B20N
 D4E-2B20N
 D4E-1B21N
 D4E-2B21N



Positionsschalter

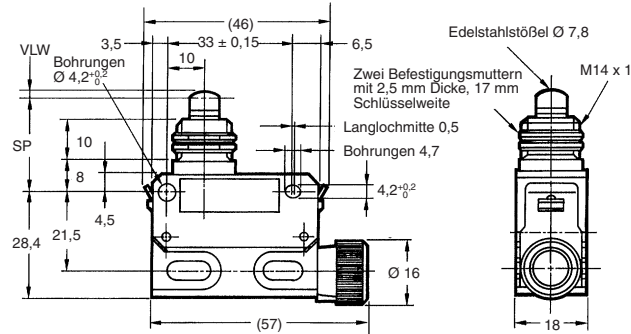
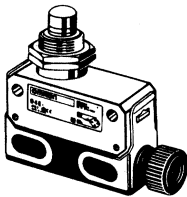
Stößel

- D4E-1C00N
- D4E-1C10N
- D4E-2C00N
- D4E-2C10N



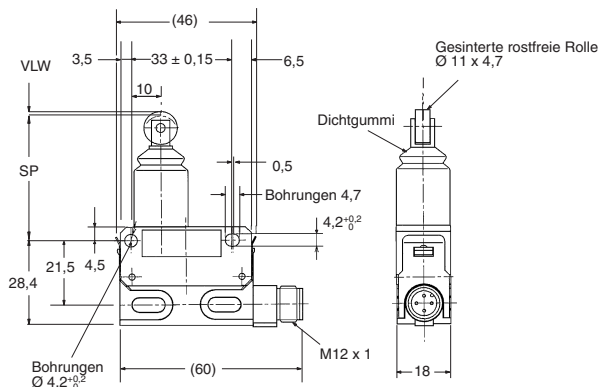
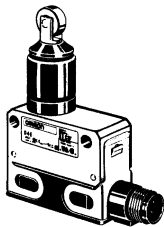
Stößel

- D4E-1C20N (Siehe Hinweis 4).
- D4E-2C20N (Siehe Hinweis 4).
- D4E-1C21N (Siehe Hinweis 3).
- D4E-2C21N (Siehe Hinweis 3).



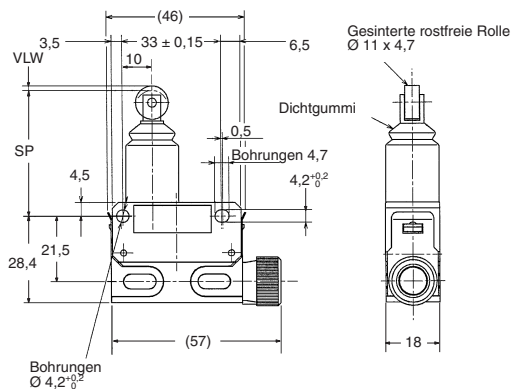
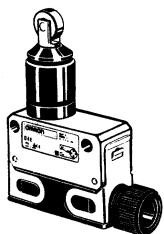
Abgedichteter Rollenstößel

- D4E-1D00N
- D4E-1D10N
- D4E-2D00N
- D4E-2D10N



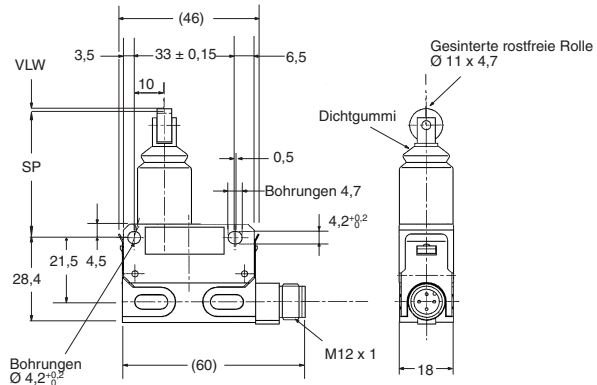
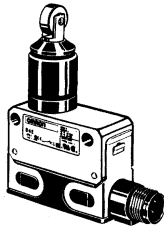
Abgedichteter Rollenstößel

- D4E-1D20N (Siehe Hinweis 4).
- D4E-2D20N (Siehe Hinweis 4).
- D4E-1D21N (Siehe Hinweis 3).
- D4E-2D21N (Siehe Hinweis 3).



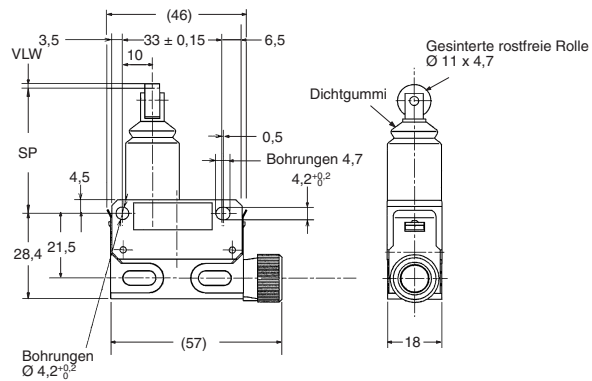
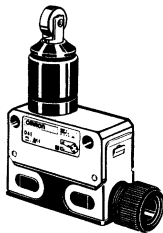
Abgedichteter Querrollenstößel

D4E-1E00N
D4E-1E10N
D4E-2E00N
D4E-2E10N



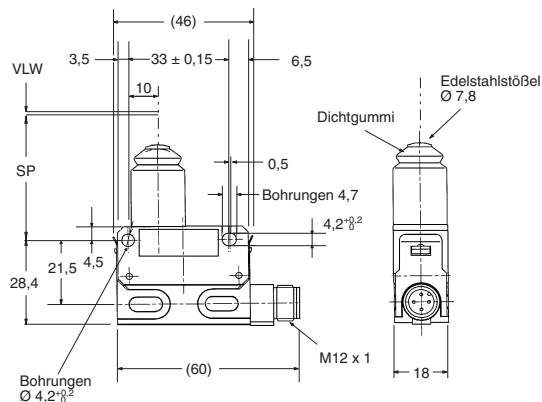
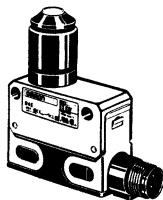
Abgedichteter Querrollenstößel

D4E-1E20N (Siehe Hinweis 4).
D4E-2E20N (Siehe Hinweis 4).
D4E-1E21N (Siehe Hinweis 3).
D4E-2E21N (Siehe Hinweis 3).



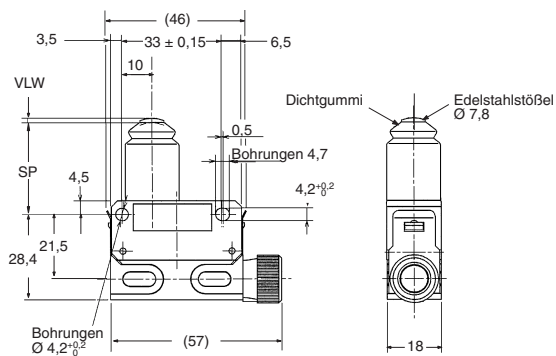
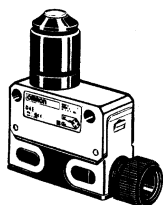
Kuppenstößel

D4E-1F00N
D4E-1F10N
D4E-2F00N
D4E-2F10N



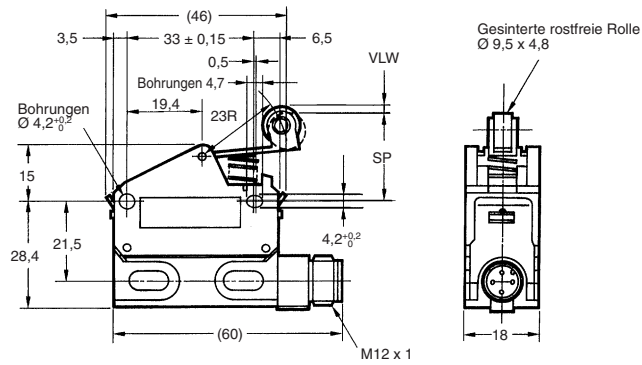
Kuppenstößel

D4E-1F20N (Siehe Hinweis 4).
D4E-2F20N (Siehe Hinweis 4).
D4E-1F21N (Siehe Hinweis 3).
D4E-2F21N (Siehe Hinweis 3).



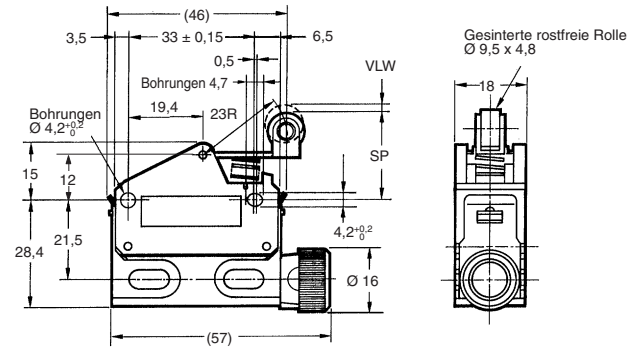
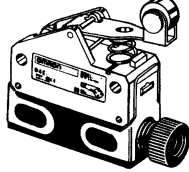
Rollenhebel

D4E-1G00N
D4E-1G10N
D4E-2G00N
D4E-2G10N



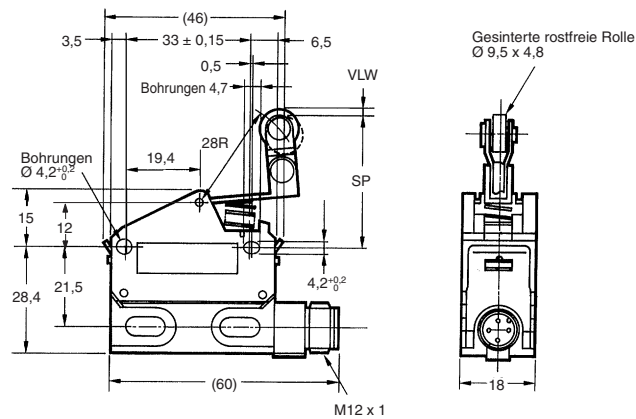
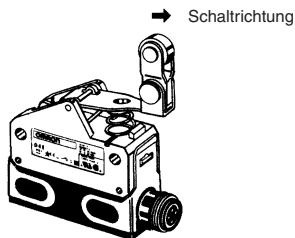
Rollenhebel

D4E-1G20N (Siehe Hinweis 4).
D4E-2G20N (Siehe Hinweis 4).
D4E-1G21N (Siehe Hinweis 3).
D4E-2G21N (Siehe Hinweis 3).



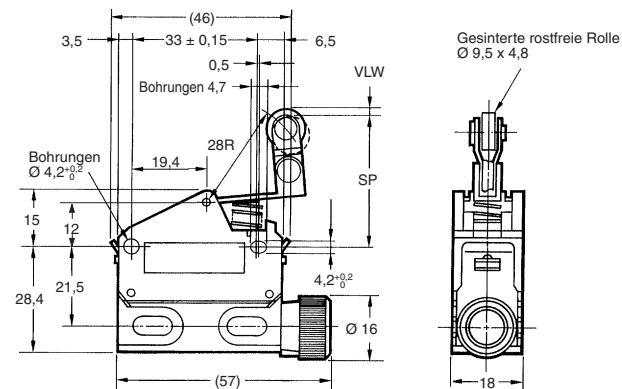
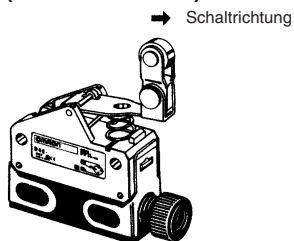
Einweg-Rollenhebel

D4E-1H00N
D4E-1H10N
D4E-2H00N
D4E-2H10N



Einweg-Rollenhebel

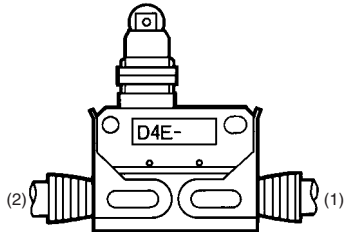
D4E-1H20N (Siehe Hinweis 4).
D4E-2H20N (Siehe Hinweis 4).
D4E-1H21N (Siehe Hinweis 3).
D4E-2H21N (Siehe Hinweis 3).



Modelle mit vergossenen Klemmen

Modelle mit vergossenen Klemmen

Die Ausführung mit vergossenen Klemmen ist mit Kabeldurchführung rechts oder links erhältlich und wird dort empfohlen, wo der Schalter Staub, Öl oder Feuchtigkeit ausgesetzt ist. Sie kann wie die Ausführung mit Schraubklemmen (mit einem Kabel) verwendet werden, und die Abmessungen und Betätigungseigenschaften sind mit denen der Standardausführungen identisch.



Beispiel:

Standardausführung: D4E-1A20N
 Position der Kabeldurchführung: rechts → D4E-1A23N

Suffix entsprechend Position der Kabeldurchführung

Position der Kabeldurchführung	Suffix für vorverdrahtete Klemme
	COM, Öffner, Schließer
(1) rechts	D4E-□□23N
(2) links	D4E-□□24N

Anschlusskabel

Kabel	Nenn-Leiterquerschnitt	Außendurchmesser	Klemmenbelegung	Standardlänge
V.C.T.F. S-FLEX (Vinylschlauchummantelung)	0,75 mm ²	drei Adern Ø 7 mm	Schwarz: COM Weiß: Schließer Rot: Öffner	3 m

Vergleich zwischen alten und neuen Modellen mit vergossenen Klemmen

D4E-N und D4E unterscheiden sich hinsichtlich der Klemmenspezifikationen.

Position der Kabeldurchführung	D4E-N	D4E
rechts	D4E-□□23N	D4E-□□21
links	D4E-□□24N	D4E-□□23
unten	---	D4E-□□22

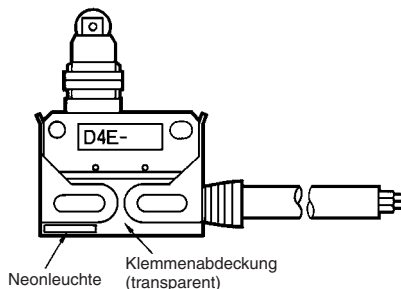
Funktion von Modellen mit Anzeige

Modelle mit vergossenen Klemmen können auf Wunsch mit einer Betriebsanzeige (Glimmlampe oder Leuchtdiode) ausgestattet werden, um Wartung und Inspektion zu vereinfachen.

Die Betriebsanzeige ist so konzipiert, dass sie bei nicht betätigtem Schalter leuchtet. (Aufgrund der Ausführung mit vergossenen Klemmen können keinerlei Änderungen an der Schalterverdrahtung vorgenommen werden.)

AC-Betrieb

Es gibt eine Anzeige in Form einer Glimmlampe. Die Betriebsspannung beträgt 90 bis 250 V AC.



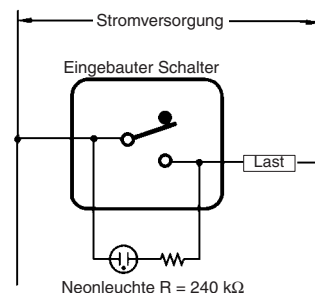
Es bestehen keine Unterschiede hinsichtlich der Betätigungseigenschaften zwischen den AC-Modellen des D4E und den entsprechenden D4E-Standardmodellen.

Es bestehen keine Unterschiede hinsichtlich der Abmessungen zwischen den AC-Modellen des D4E und den D4E-Standardmodellen.

Beispiel:

Basisausführung: D4E-1A23N
 Geben Sie beim Bestellen der Ausführung mit vergossenen Klemmen und Glimm-Anzeigeleuchte die Modellnummer als D4E-1A23LN an.

Interne Schaltung



Positions-schalter

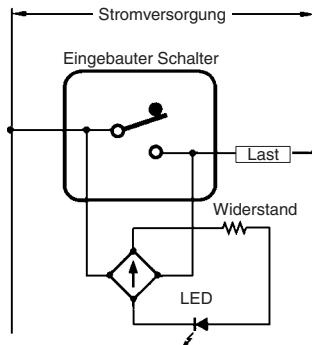
DC-Betrieb

Mit LED-Anzeige.

Da der Schalter mit einem Gleichrichtersatz ausgerüstet ist und für den Anschluss von + und – keine Polaritätsbindung besteht, kann diese Ausführung auch an Wechselspannung betrieben werden.

Die Spannungswerte für LED-Anzeigen sind in der nachstehenden Tabelle aufgeführt.

Interne Schaltung



Typ	Spannungswert	Leuchtenstrom	Innenwiderstand
L1	12 V	ca. 2,4 mA	4,3 kΩ
L2	24 V	ca. 1,2 mA	18 kΩ
L3	48 V	ca. 2,1 mA	22 kΩ

Beispiel:

Fügen Sie beim Bestellen des D4E DC-Modells folgenden Suffix zur Modellnummer hinzu.

Basismodell: Die Modellnummer des D4E-1A23N mit integrierter 12-V-LED-Anzeige lautet D4E-1A23L1N.

Sicherheitshinweise

Sicherheitshinweise sind dem Handbuch *Technische Informationen für Positionsschalter* (Kat.-Nr. C121) zu entnehmen.

■ Ordnungsgemäße Verwendung

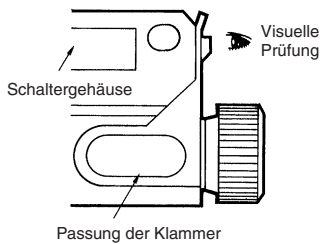
Verlöten Sie die Schraubklemmen nicht.

Der Betrieb im Freien sowie der Einfluss von Schneidöl, Lösungsmitteln und anderen Chemikalien kann zur Versprödung der Dichtmaterialien führen. Prüfen Sie Ihre Geräte diesbezüglich, und wenden Sie sich bei abzusehenden Problemen an den OMRON-Vertrieb.

Wenn der Schnellanschluss an das Schaltergehäuse angebaut werden soll, drücken Sie das Anschlussstück leicht nach oben, damit das Schaltergehäuse dann in die Klemmvorrichtung eingesetzt werden kann.



Vergewissern Sie sich, dass die Klemmvorrichtung vollständig eingreift, da der Schalter nicht ordnungsgemäß funktioniert, wenn eine der Klemmen nicht richtig eingreift.



Wenn die Klemmvorrichtung vollständig eingreift, lässt sie sich nicht ohne Weiteres wieder herausziehen. Achten Sie sorgfältig auf die Einhaltung aller oben aufgeführten Punkte.

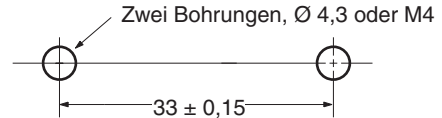
Um den Positionsschalter im Falle eines Kurzschlusses vor Beschädigung zu schützen, muss mit diesem eine Sicherung in Reihe geschaltet werden, die beim ca. 1,5- bis 2-Fachen des Nennstroms auslöst.

Wenn der Positionsschalter unter EN-Zulassung verwendet wird, ist eine 10-A-Sicherung des Typs gI oder gG mit Zulassung gemäß IEC260 zu verwenden.

Installation

Befestigen Sie den Schalter mit zwei M4-Schrauben und Unterlegscheiben. Das Anzugsdrehmoment muss 1,18 bis 1,37 Nm betragen. Ziehen Sie die Schrauben mit dem angegebenen Anzugsdrehmoment fest. Bei zu hohem Anzugsdrehmoment kann der Schalter beschädigt werden, sodass es zu Fehlfunktionen kommt.

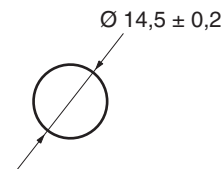
Befestigungsbohrungen



Entfernen Sie bei der Montage eines Frontplattenschalters mit Schrauben an einer Seitenfläche die Sechskantmutter vom Betätiger.

Ziehen Sie die Sechskantmutter des Betätigers bei der Frontplattenmontage mit max. 7,85 Nm fest.

Befestigungsbohrung



Betätigungsart, Form von Nocke und Mitnehmer, Betätigungsfrequenz und Nachlaufweg haben starken Einfluss auf Lebensdauer und Genauigkeit des Positionsschalters. Vergewissern Sie sich, dass die Nockenrundung sanft genug ist.

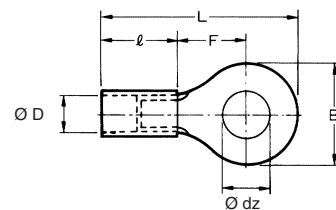
Prüfen Sie den Nachlaufweg auf ausreichende Reserve. Der tatsächliche Nachlaufweg sollte das 0,7- bis 1-Fache des Nenn-Nachlaufwegs betragen.

Ändern Sie die Betätigungsposition nicht, indem Sie den Betätiger modifizieren.

Verdrahtung

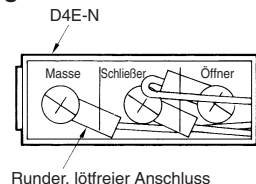
Für die Verdrahtung von Schraubklemmen werden runde Kabelschuhe der Größe M3 mit Schlauchisolierung empfohlen. Der Adernquerschnitt sollte 0,75 mm² und der Kabeldurchmesser 7 mm betragen.

Beachten Sie bei der Verdrahtung folgende Angaben.



- dz Durchm.: 3,2
- D Durchm.: 1,9
- B: 5,2
- L: 16,4
- F: 5,8
- l: 8,0 (mm)

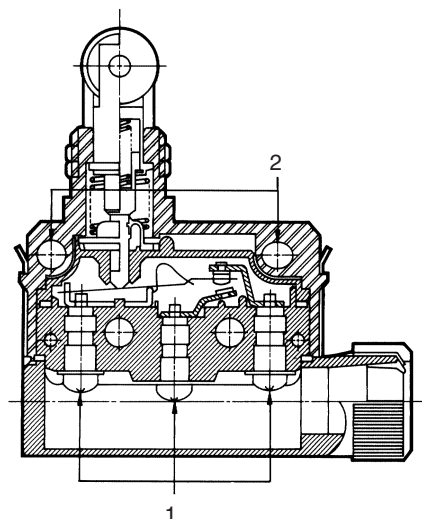
Verkabelungsmethode



Anzugsdrehmoment

Lose Schrauben können zu Fehlfunktionen führen. Achten Sie darauf, dass alle Schrauben mit dem jeweiligen nachstehend angegebenen Anzugsdrehmoment festgezogen werden.

Nr.	Typ	Drehmoment
1	Klemmschraube (M3)	0,24 bis 0,44 Nm
2	Schalterbefestigungsschraube (M4)	1,18 bis 1,37 Nm



SÄMTLICHE ABMESSUNGEN IN MILLIMETER.

Umrechnungsfaktor Millimeter – Zoll: 0,03937. Umrechnungsfaktor Gramm – Unzen: 0,03527.

Cat. No. C028-DE1-05

Im Sinne der ständigen Produktverbesserung behalten wir uns Änderungen der technischen Daten ohne vorherige Ankündigung vor.