

Verriegelungsschalter mit Zuhaltung

# D4NL

## Bleifreie und umweltfreundliche Konstruktion

- Enthält keinerlei Schadstoffe wie Blei oder Cadmium, daher äußerst umweltverträglich.
- Ausführungen mit 4 und 5 integrierten Kontakten verfügbar.
- Zuhaltkraft min. 1300 N.
- Für Standard- und Mikrolasten einsetzbar.
- Ausführungen mit M20-Kabeleinführung verfügbar.
- Schutzklasse IP67.
- Betätiger mit D4NS und D4GL kompatibel.



## Aufbau der Modellnummer

### Bestellschlüssel

#### Umschalter

D4NL-□□□□-□□□□  
 1 2 3 4 5 6 7

#### 1. Kabeleinführung

- 1: Pg13.5
- 2: G1/2
- 4: M20

#### 2. Kontaktkonfiguration (mit Erfassungskontakt Tür offen/geschlossen und Verriegelungsüberwachungskontakten)

- A: Schleichkontakte: 1 Öffner/1 Schließer + 1 Öffner/1 Schließer
- B: Schleichkontakte: 1 Öffner/1 Schließer + 2 Öffner
- C: Schleichkontakte: 2 Öffner + 1 Öffner/1 Schließer
- D: Schleichkontakte: 2 Öffner + 2 Öffner
- E: Schleichkontakte: 2 Öffner/1 Schließer + 1 Öffner/1 Schließer
- F: Schleichkontakte: 2 Öffner/1 Schließer + 2 Öffner
- G: Schleichkontakte: 3 Öffner + 1 Öffner/1 Schließer
- H: Schleichkontakte: 3 Öffner + 2 Öffner

#### 3. Kopfeinbaurichtung und Materialien

- F: Vier Einbaurichtungen möglich (werksseitige Montage an der Vorderseite)/Kunststoff
- D: Vier Einbaurichtungen möglich (werksseitige Montage an der Vorderseite)/Metall

#### 4. Verriegelung und Entriegelung

- A: Mechanische Verriegelung/24 VDC-Magnetspulen-Entriegelung
- B: Mechanische Verriegelung/110 VAC-Magnetspulen-Entriegelung
- C: Mechanische Verriegelung/230 VAC-Magnetspulen-Entriegelung
- G: 24 VDC-Magnetspulenverriegelung/Mechanische Entriegelung
- H: 110 VAC-Magnetspulen-Entriegelung/Mechanische Entriegelung
- J: 230 VAC-Magnetspulen-Entriegelung/Mechanische Entriegelung

#### 5. Leuchtanzeige

- B: 10 bis 115 VAC/VDC (orangefarbene LED-Anzeige)
- E: 100 bis 230 VAC (orangefarbene Neonlampenanzeige)

#### 6. Notentriegelungs-Typ

- Leer: Standard
- 4: Spezielle Notentriegelung

#### 7. Notentriegelungsposition

- Leer: unten
- S: vorn

#### Betätiger

D4DS-K□

1

#### 1. Betätiger-Typ

- 1: Horizontale Montage
- 2: Vertikale Montage
- 3: verstellbar (horizontal)
- 5: verstellbar (horizontal/vertikal)

## Bestellinformationen

### Liste der Modelle



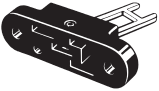

Fragen Sie Ihren OMRON Vertriebspartner nach den 110- und 230-V-Ausführungen.

Schalter (Betätiger separat erhältlich)

■ : Modelle mit Zwangsöffnungskontakten und Zulassung **Bevorzugte Lagerware\***

Kopfmaterialien	Notentriegelungsposition	Notentriegelungs-Typ	Magnetspulenspannung/Anzeige	Verriegelungs- und Entriegelungstypen	Kontaktkonfiguration (mit Erfassungskontakt Tür offen/geschlossen und Verriegelungsüberwachungskontakten) (Schleichkontakte) Zwangsöffnungskontakt mit Zulassung	Kabeleinführung	Produktbezeichnung
Kunststoff	Unten	Standard	Magnetspule: 24 VDC LED (orange): 10 bis 115 VAC/VDC	Mechanische Verriegelung Elektromagnetische Freigabe	1 Öffner/1 Schließer + 1 Öffner/ 1 Schließer	Pg13.5	<b>D4NL-1AFA-B*</b>
						G1/2	D4NL-2AFA-B
						M20	<b>D4NL-4AFA-B*</b>
					1 Öffner/1 Schließer + 2 Öffner	Pg13.5	D4NL-1BFA-B
						G1/2	D4NL-2BFA-B
						M20	D4NL-4BFA-B
					2 Öffner + 1 Öffner/1 Schließer	Pg13.5	<b>D4NL-1CFA-B*</b>
						G1/2	D4NL-2CFA-B
						M20	<b>D4NL-4CFA-B*</b>
					2 Öffner + 2 Öffner	Pg13.5	D4NL-1DFA-B
						G1/2	D4NL-2DFA-B
						M20	D4NL-4DFA-B
					2 Öffner/1 Schließer + 1 Öffner/ 1 Schließer	Pg13.5	D4NL-1EFA-B
						G1/2	D4NL-2EFA-B
						M20	<b>D4NL-4EFA-B*</b>
					2 Öffner/1 Schließer + 2 Öffner	Pg13.5	D4NL-1FFA-B
						G1/2	D4NL-2FFA-B
						M20	D4NL-4FFA-B
					3 Öffner + 1 Öffner/1 Schließer	Pg13.5	D4NL-1GFA-B
						G1/2	D4NL-2GFA-B
						M20	D4NL-4GFA-B
				3 Öffner + 2 Öffner	Pg13.5	D4NL-1HFA-B	
					G1/2	D4NL-2HFA-B	
					M20	D4NL-4HFA-B	
				Magnetspulenverriegelung Mechanische Entriegelung	1 Öffner/1 Schließer + 1 Öffner/ 1 Schließer	Pg13.5	<b>D4NL-1AFG-B*</b>
						G1/2	D4NL-2AFG-B
						M20	<b>D4NL-4AFG-B*</b>
					1 Öffner/1 Schließer + 2 Öffner	Pg13.5	D4NL-1BFG-B
						G1/2	D4NL-2BFG-B
						M20	D4NL-4BFG-B
					2 Öffner + 1 Öffner/1 Schließer	Pg13.5	<b>D4NL-1CFG-B*</b>
						G1/2	D4NL-2CFG-B
						M20	<b>D4NL-4CFG-B*</b>
					2 Öffner + 2 Öffner	Pg13.5	D4NL-1DFG-B
						G1/2	D4NL-2DFG-B
						M20	D4NL-4DFG-B
					2 Öffner/1 Schließer + 1 Öffner/ 1 Schließer	Pg13.5	D4NL-1EFG-B
						G1/2	D4NL-2EFG-B
						M20	<b>D4NL-4EFG-B*</b>
					2 Öffner/1 Schließer + 2 Öffner	Pg13.5	D4NL-1FFG-B
						G1/2	D4NL-2FFG-B
						M20	D4NL-4FFG-B
3 Öffner + 1 Öffner/1 Schließer	Pg13.5	D4NL-1GFG-B					
	G1/2	D4NL-2GFG-B					
	M20	D4NL-4GFG-B					
3 Öffner + 2 Öffner	Pg13.5	D4NL-1HFG-B					
	G1/2	D4NL-2HFG-B					
	M20	D4NL-4HFG-B					

Betätiger

Typ		Produktbezeichnung
Horizontale Montage		D4DS-K1
Vertikale Montage		D4DS-K2
Verstellbar (horizontal)		D4DS-K3
Verstellbar (horizontal/vertikal)		D4DS-K5

Technische Daten

Normen und EU-Richtlinien

Anwendbare EU-Richtlinien und Normen

- Maschinenrichtlinie
- Niederspannungsrichtlinie
- EN1088
- EN60204-1
- GS-ET-19

Zulassungen

Prüfstelle	Standard	Zulassungsnr.
TÜV Produktservice	EN60947-5-1 (Zwangsöffnung mit Zulassung)	(siehe Hinweis 1)
UL (siehe Hinweis 2)	UL508, CSA C22.2 Nr. 14	E76675

- Hinweis: 1.** Detaillierte Informationen erhalten Sie vom OMRON-Vertrieb.
- 2.** Zulassung für CSA C22.2 Nr. 14 ist durch das UL-Zeichen autorisiert.

Zugelassene Nennwerte für Normen

TÜV (EN60947-5-1)

Eigenschaft	Gebrauchskategorie	AC-15	DC-13
Nennbetriebsstrom ( $I_e$ )		3 A	0,27 A
Nennbetriebsspannung ( $U_e$ )		240 V	250 V

Hinweis: Verwenden Sie eine 10-A-Sicherung des Typs gI oder gG, die der Richtlinie IEC269 als Kurzschluss-Schutzvorrichtung entspricht. Die Sicherung ist nicht in den Schalter integriert.

UL/CSA (UL508, CSA C22.2 Nr. 14) A300

Nennspannung	Dauerstrom	Aktueller		Schaltleistung	
		Einschalten	Ausschalten	Einschalten	Ausschalten
120 VAC	10 A	60 A	6 A	7200 V A	720 V A
240 VAC		30 A	3 A		

Eigenschaften der Magnetspule

Eigenschaft	24 VDC	110 VAC	230 VAC
Nennbetriebsspannung (100 % ED)	24 VDC +10 %/-15 %	110 VAC ±10 %	230 VAC ±10 %
Stromaufnahme	ca. 200 mA	ca. 50 mA	ca. 30 mA
Isolierung	Klasse F (max. 130 °C)		

Anzeigeigenschaften

Eigenschaft	Anzeige-LED
Nennspannung	10 bis 115 VAC/VDC
Leckstrom	ca. 1 mA
Farbe (LED)	Orange

**Eigenschaften**

<b>Schutzklasse (siehe Hinweis 2)</b>		IP67 (EN60947-5-1) (Bezieht sich nur auf den Schalter. Die Schutzklasse für die Betätiger-Öffnung ist IP00.)	
<b>Lebensdauer (siehe Hinweis 3)</b>	<b>Mechanisch</b>	min. 1000000 Schaltspiele	
	<b>Elektrisch</b>	min. 500000 Schaltspiele für eine ohmsche Last von 3 A bei 250 VAC	
<b>Betätigungsgeschwindigkeit</b>		0,05 bis 0,8 m/s	
<b>Schaltfrequenz</b>		max. 30 Schaltspiele/Minute	
<b>Nennfrequenz</b>		50/60 Hz	
<b>Kontaktabstand</b>		min. 2 x 2 mm	
<b>Zwangsöffnungskraft (siehe Hinweis 5)</b>		min. 60 N (EN60947-5-1)	
<b>Zwangsöffnungsweg (siehe Hinweis 5)</b>		min. 10 mm (EN60947-5-1)	
<b>Zuhaltekraft (siehe Hinweis 6)</b>		min. 1300 N	
<b>Isolationswiderstand</b>		min. 100 MΩ bei 500 VDC	
<b>Minimale Schaltlast (siehe Hinweis 7)</b>		Ohmsche Last von 1 mA bei 5 VDC (N-Pegel-Referenzwert)	
<b>Nennisolationsspannung (U<sub>i</sub>)</b>		300 V (EN60947-5-1)	
<b>Therm. Nennstrom (I<sub>th</sub>)</b>		10 A (EN60947-5-1)	
<b>Stoßspannungsfestigkeit (EN60947-5-1)</b>		Zwischen Klemmen derselben Polarität	2,5 kV
		Zwischen Klemmen unterschiedlicher Polarität	4 kV
		Zwischen anderen Klemmen und nicht spannungsführenden Metallteilen	6 kV
<b>Bedingter Kurzschlussstrom</b>		100 A (EN60947-5-1)	
<b>Verschmutzungsgrad (Betriebsumgebung)</b>		3 (EN60947-5-1)	
<b>Schutz gegen elektrischen Schlag</b>		Klasse II (Schutzisolierung)	
<b>Kontaktwiderstand</b>		Max. 25 MΩ je Kontakt (Anfangswert)	
<b>Vibrationsfestigkeit</b>	<b>Fehlfunktion</b>	10 bis 55 Hz, 0,75-mm-Einfachamplitude	
<b>Stoßfestigkeit</b>	<b>Zerstörung</b>	min. 1000 m/s <sup>2</sup>	
	<b>Fehlfunktion</b>	min. 300 m/s <sup>2</sup> (min. 100 m/s <sup>2</sup> für den Verriegelungsüberwachungsschalter)	
<b>Umgebungstemperatur</b>		Betrieb: -10 °C bis 55 °C ohne Vereisung	
<b>Luftfeuchtigkeit</b>		Betrieb: max. 95 %	
<b>Gewicht</b>		ca. 370 g (D4NL-IAFA-B)	

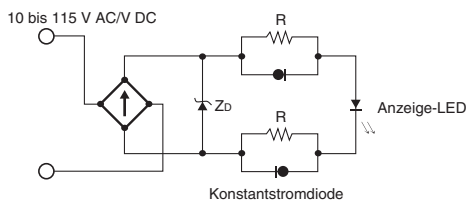
**Hinweis: 1.** Die oben angegebenen Werte sind Anfangswerte.

2. Die Schutzklasse wird nach den in der Norm (EN60947-5-1) beschriebenen Methoden geprüft. Vergewissern Sie sich zunächst, dass die Dichtungseigenschaften für die Betriebsbedingungen und die Umgebung ausreichen. Obwohl das Gehäuse vor dem Eindringen von Staub oder Wasser geschützt ist, darf der D4NL nicht an Orten benutzt werden, an denen Fremdkörper durch die Betätigereinführung in den Kopf eindringen könnten. In diesem Fall kann der Schalter beschädigt werden oder eine Fehlfunktion auftreten.
3. Die Lebensdauer ist für eine Umgebungstemperatur von 5 °C bis 35 °C und eine Luftfeuchtigkeit von 40 % bis 70 % angegeben. Weitere Informationen erhalten Sie vom OMRON-Vertrieb.
4. Bei Verwendung von Schaltlasten von 3 A, 250 VAC bei einer Umgebungstemperatur von mehr als 35 °C dürfen nur 2 Schaltkreise belastet werden.
5. Diese Zahlen stellen die Mindestanforderungen für sicheren Betrieb dar.
6. Dieser Wert basiert auf der Prüfmethode nach GS-ET-19.
7. Dieser Wert hängt von Schaltfrequenz, Umgebung und Zuverlässigkeitsniveau ab. Vergewissern Sie sich zunächst, dass mit der Ist-Last eine ordnungsgemäße Funktion möglich ist.

## Anschlüsse

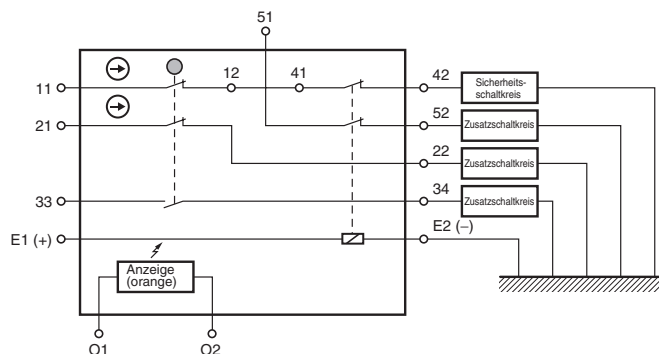
### Leuchtanzeige

#### Interner Schaltkreis



#### Beispiel für den Anschluss an den Stromkreis

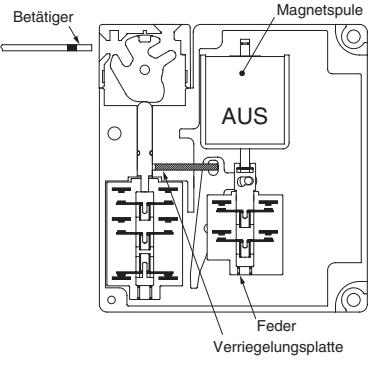
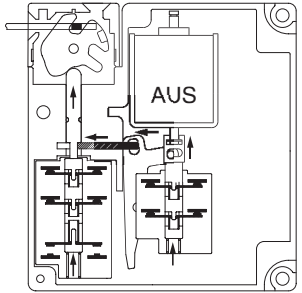
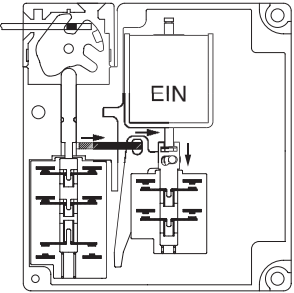
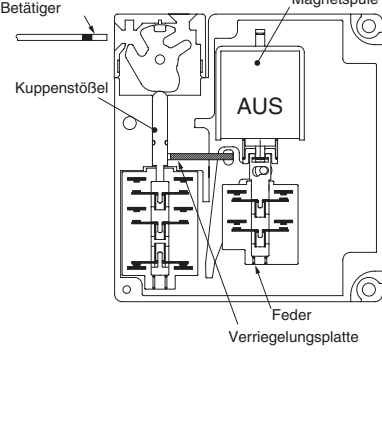
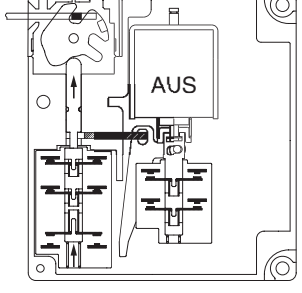
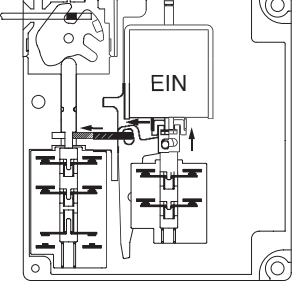
- Die Klemmen 12 und 41 sind intern verbunden, schließen Sie daher die Klemmen 11 und 42 für den Sicherheitsschaltkreiseingang an. (GS-ET-19)
- Schließen Sie die Klemmen 21 und 22 sowie 51 und 52 bei Verwendung als Sicherheitsschaltkreiseingang in Serie an (Redundanzschaltkreis für die Klemmen 11 und 12 sowie 41 und 42 weiter oben). Schließen Sie die Klemmen bei Verwendung als Zusatzschaltkreiseingang einzeln an (z.B. Klemmen 21 und 22 zur Überwachung des Verriegelungsschalterstatus (offen/geschlossen) und Klemmen 51 und 52 zur Überwachung des Verriegelungsstatus).
- Im Anschlussbeispiel rechts werden die Klemmen 21 und 22 sowie 51 und 52 als Zusatzschaltkreiseingang verwendet.



- Die als Sicherheitsschaltkreiseingang verwendeten Zwangsöffnerkontakte sind mit  $\ominus$  gekennzeichnet. Die Klemmen 11 und 12 sowie 21 und 22 sind Zwangsöffnerkontakte.
- Schließen Sie die Leuchtanzeigen parallel zu den Zusatzschaltkreisen oder zu den Klemmen E1 und E2 an. Wenn eine parallel zu einem Zwangsöffnerkontakt geschaltete Leuchtanzeige durchbrennt, entsteht ein Kurzschluss, der zu einer Fehlfunktion der Anlage führen kann.
- Standardlasten nicht gleichzeitig für mehr als 2 Schaltkreise schalten. Andernfalls wird der Isolationsgrad beeinträchtigt.
- Die 24 VDC-Magnetspule hat eine Polarität. Beim Anschließen der Klemmen auf korrekte Polarität achten.

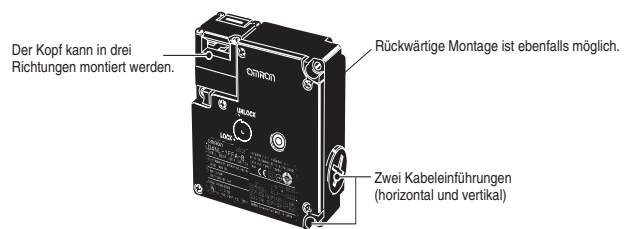
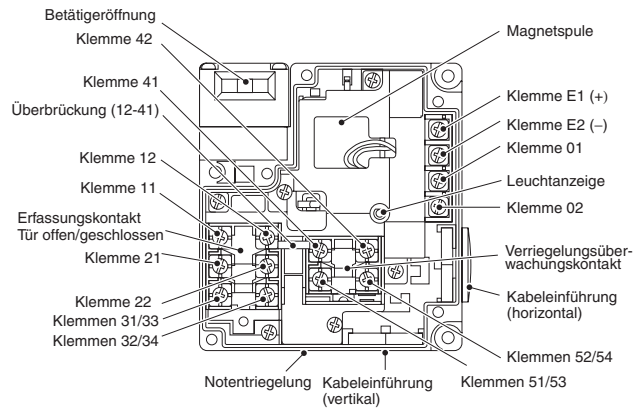
# Bedienungsmethode

## Funktionsprinzipien

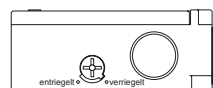
<p><b>Mechanische Verriegelungsmodelle</b></p>		 <p>Wenn der Betätiger eingeführt wird, wird er durch die Verriegelungsfeder verriegelt. Die Verriegelung bleibt auch bei einem Stromausfall bestehen.</p>	 <p>Die Magnetspule wird nur durch Einschalten des Verriegelungsmechanismus freigegeben.</p>
<p><b>Magnetspulen-Verriegelungsmodelle</b></p>		 <p>Ist die Magnetspule ausgeschaltet, wird die Tür beim Einstecken des Betätigers nicht verriegelt. Die Tür kann also (z. B. für Installations- und Wartungsarbeiten) problemlos geöffnet und geschlossen werden.</p>	 <p>Die Tür wird nur dann verriegelt, wenn die Magnetspule eingeschaltet ist. Bei einem Stromausfall wird die Tür somit entriegelt. Diese Ausführung eignet sich somit nicht für Anlagen, bei denen der Gefahrenzustand bei einem Stromausfall weiter besteht (z. B. aufgrund toxischer Gase, hoher Temperaturen oder ungebremster, durch Eigenträgheit weiterlaufender Maschinen).</p>

## Bezeichnungen der Komponenten, Anzeigen und Bedienelemente

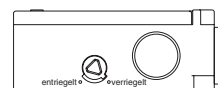
### Aufbau



**Standard-Notentriegelung (Ansicht von unten)**



**Spezielle Notentriegelung (Ansicht von unten)**



**Hinweis:** Die Klemmennummern variieren je nach Modell.

**Kontaktform**

Zeigt an, wo der Betätiger eingesteckt ist und ob die Verriegelung aktiviert ist. Die Klemmen 12 und 41 sind intern angeschlossen (nach GS-ET-19)

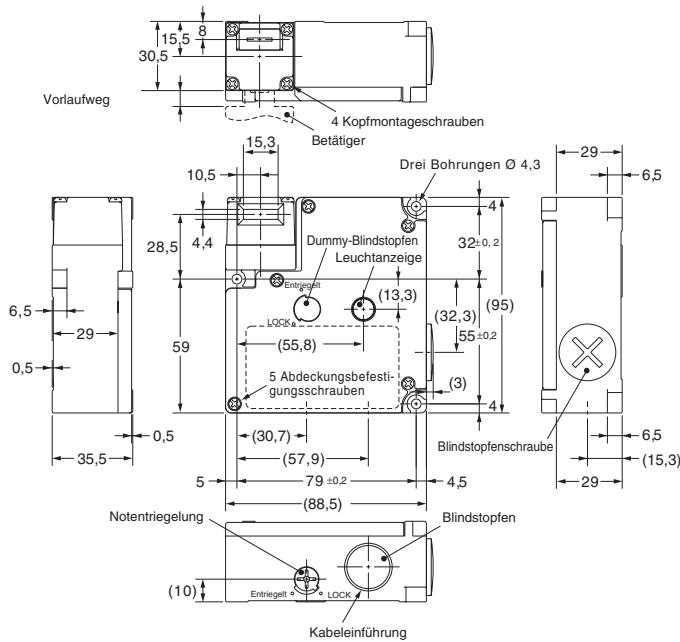
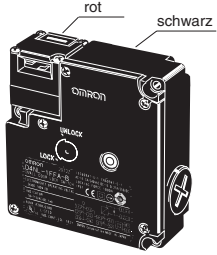
Produktbezeichnung	Kontakt	Art der Kontakte	Betriebsmuster	Anmerkungen
D4NL-□AF□-□	1 Öffner/1 Schließer + 1 Öffner/1 Schließer		<p>Verriegelungsstellung</p>	<p>Nur die Öffnerkontakte 11-12 und 41-42 verfügen über einen Zwangsöffnungsmechanismus mit Zulassung. (→)</p> <p>Die Klemmen 11-42, 33-34 und 53-54 können mit ungleicher Polarität verwendet werden.</p>
D4NL-□BF□-□	1 Öffner/1 Schließer + 2 Öffner		<p>Verriegelungsstellung</p>	<p>Nur die Öffnerkontakte 11-12, 41-42 und 51-52 verfügen über einen Zwangsöffnungsmechanismus mit Zulassung. (→)</p> <p>Die Klemmen 11-42, 33-34 und 51-52 können mit ungleicher Polarität verwendet werden.</p>
D4NL-□CF□-□	2 Öffner/1 Öffner/ 1 Schließer		<p>Verriegelungsstellung</p>	<p>Nur die Öffnerkontakte 11-12, 31-32 und 41-42 verfügen über einen Zwangsöffnungsmechanismus mit Zulassung. (→)</p> <p>Die Klemmen 11-42, 31-32 und 53-54 können mit ungleicher Polarität verwendet werden.</p>
D4NL-□DF□-□	2 Öffner + 2 Öffner		<p>Verriegelungsstellung</p>	<p>Nur die Öffnerkontakte 11-12, 31-32, 41-42 und 51-52 verfügen über einen Zwangsöffnungsmechanismus mit Zulassung. (→)</p> <p>Die Klemmen 11-42, 31-32 und 51-52 können mit ungleicher Polarität verwendet werden.</p>
D4NL-□EF□-□	2 Öffner/1 Schließer + 1 Öffner/1 Schließer		<p>Verriegelungsstellung</p>	<p>Nur die Öffnerkontakte 11-12, 21-22 und 41-42 verfügen über einen Zwangsöffnungsmechanismus mit Zulassung. (→)</p> <p>Die Anschlussklemmen 11-42, 21-22, 33-34 und 53-54 können mit ungleicher Polarität verwendet werden.</p>
D4NL-□FF□-□	2 Öffner/1 Schließer + 2 Öffner		<p>Verriegelungsstellung</p>	<p>Nur die Öffnerkontakte 11-12, 21-22, 41-42 und 51-52 verfügen über einen Zwangsöffnungsmechanismus mit Zulassung. (→)</p> <p>Die Anschlussklemmen 11-42, 21-22, 33-34 und 51-52 können mit ungleicher Polarität verwendet werden.</p>
D4NL-□GF□-□	3 Öffner + 1 Öffner/ 1 Schließer		<p>Verriegelungsstellung</p>	<p>Nur die Öffnerkontakte 11-12, 21-22, 31-32 und 41-42 verfügen über einen Zwangsöffnungsmechanismus mit Zulassung. (→)</p> <p>Die Anschlussklemmen 11-42, 21-22, 31-32 und 53-54 können mit ungleicher Polarität verwendet werden.</p>
D4NL-□HF□-□	3 Öffner + 2 Öffner		<p>Verriegelungsstellung</p>	<p>Nur die Öffnerkontakte 11-12, 21-22, 31-32, 41-42 und 51-52 verfügen über einen Zwangsöffnungsmechanismus mit Zulassung. (→)</p> <p>Die Anschlussklemmen 11-42, 21-22, 31-32 und 51-52 können mit ungleicher Polarität verwendet werden.</p>

D4NL

# Abmessungen

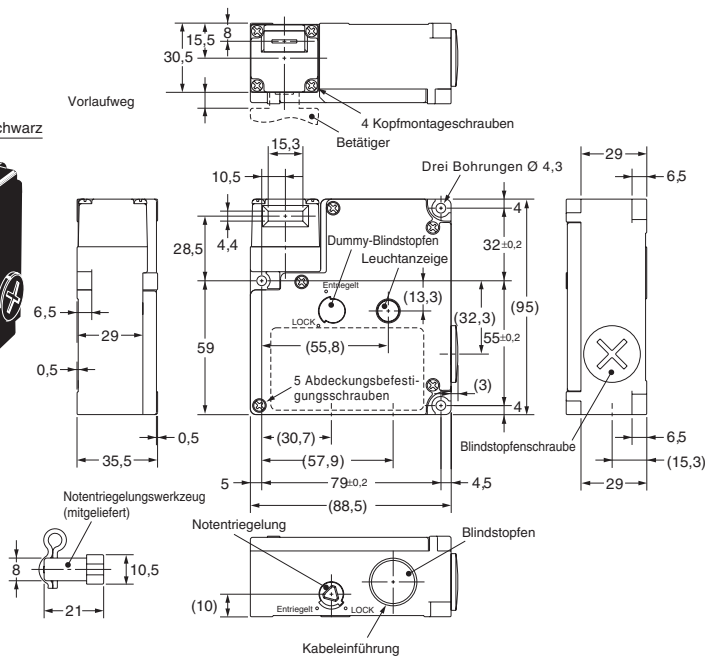
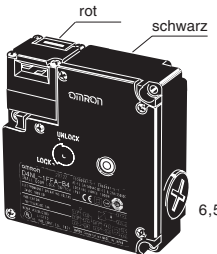
**Hinweis:** Alle Werte sind Millimeterwerte, sofern nicht anders angegeben  
Schalter

## D4NL-□□□□-B



Betätigungseigenschaften	D4NL-□□□□-B
Kraft zum Einführen des Betätigers	max. 15 N
Kraftaufwand zum Herausziehen des Betätigers	max. 30 N
Vorlaufweg	max. 9 mm
Bewegung vor der Verriegelung	min. 3 mm

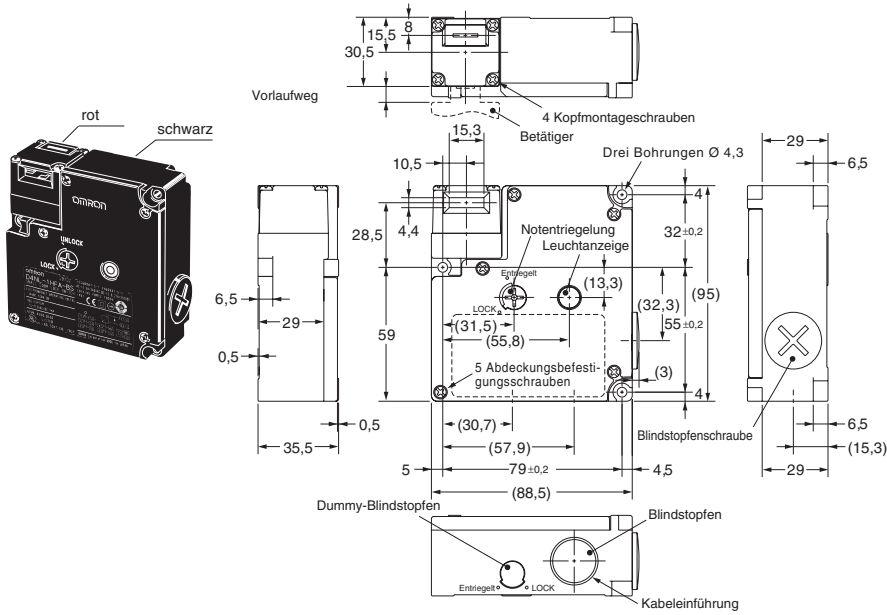
## D4NL-□□□□-B4



Betätigungseigenschaften	D4NL-□□□□-B4
Kraft zum Einführen des Betätigers	max. 15 N
Kraftaufwand zum Herausziehen des Betätigers	max. 30 N
Vorlaufweg	max. 9 mm
Bewegung vor der Verriegelung	min. 3 mm

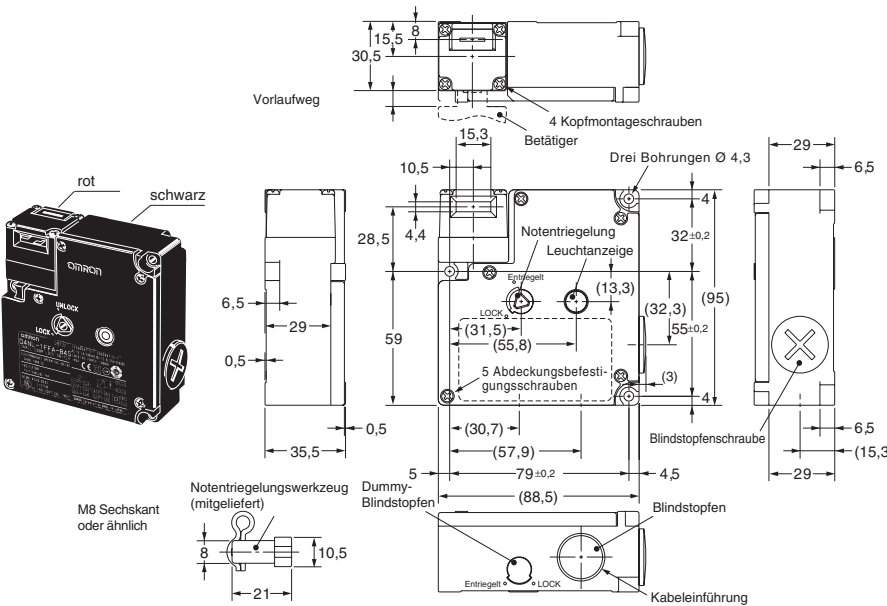


D4NL-□□□□-BS



Betätigungseigenschaften	D4NL-□□□□-BS
Kraft zum Einführen des Betätigers Kraftaufwand zum Herausziehen des Betätigers	max. 15 N max. 30 N
Vorlaufweg	max. 9 mm
Bewegung vor der Verriegelung	min. 3 mm

D4NL-□□□□-B4S

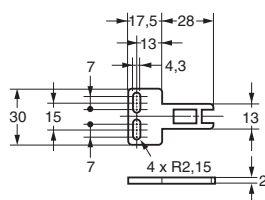


Betätigungseigenschaften	D4NL-□□□□-B4S
Kraft zum Einführen des Betätigers Kraftaufwand zum Herausziehen des Betätigers	max. 15 N max. 30 N
Vorlaufweg	max. 9 mm
Bewegung vor der Verriegelung	min. 3 mm

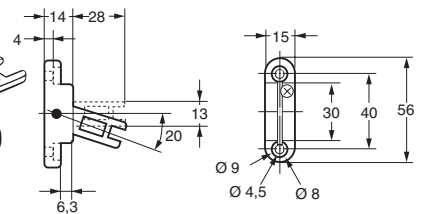
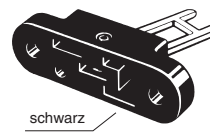
Betätiger

Hinweis: Sofern nicht anders angegeben, gilt für alle Maße eine Toleranz von ±0,4 mm.

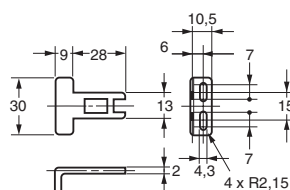
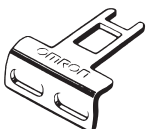
D4DS-K1



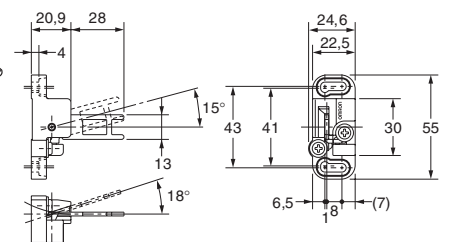
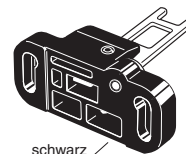
D4DS-K3



D4DS-K2

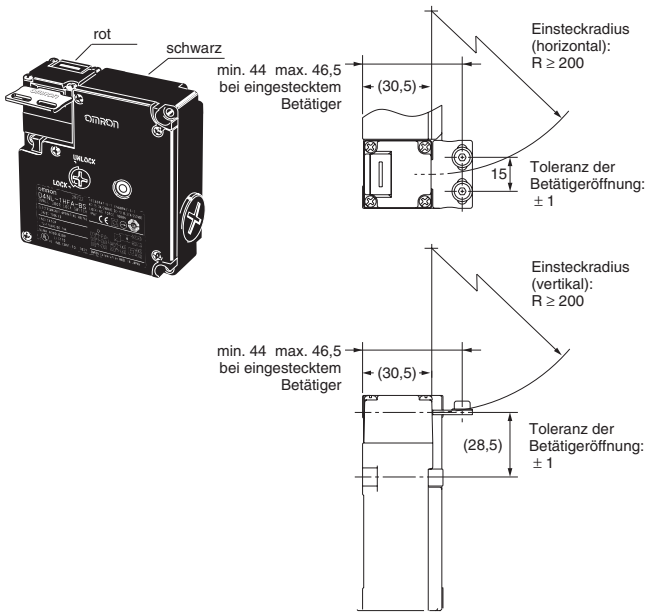


D4DS-K5

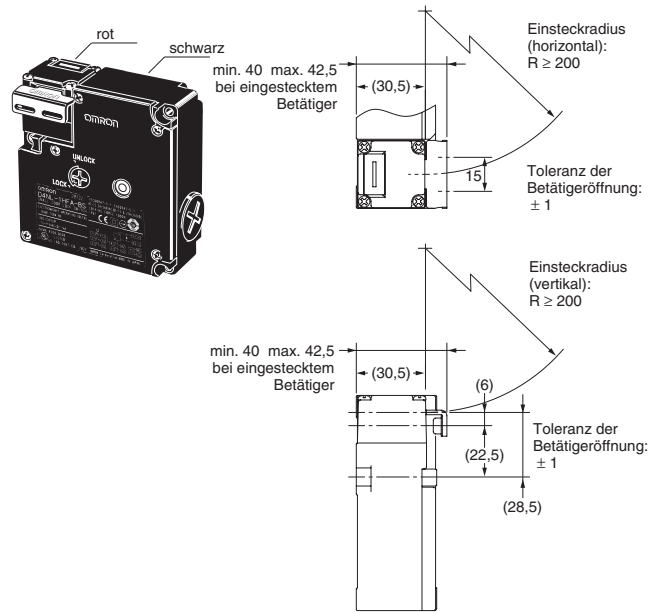


Bei eingeführtem Betätiger

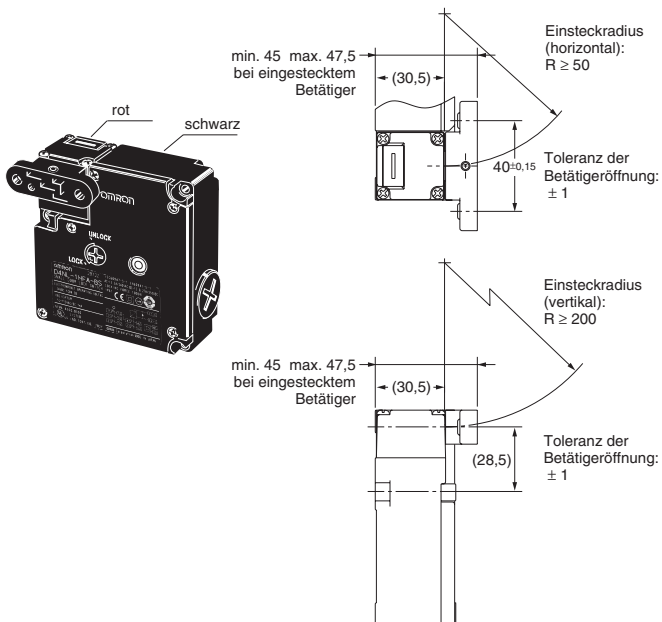
D4NL + D4DS-K1



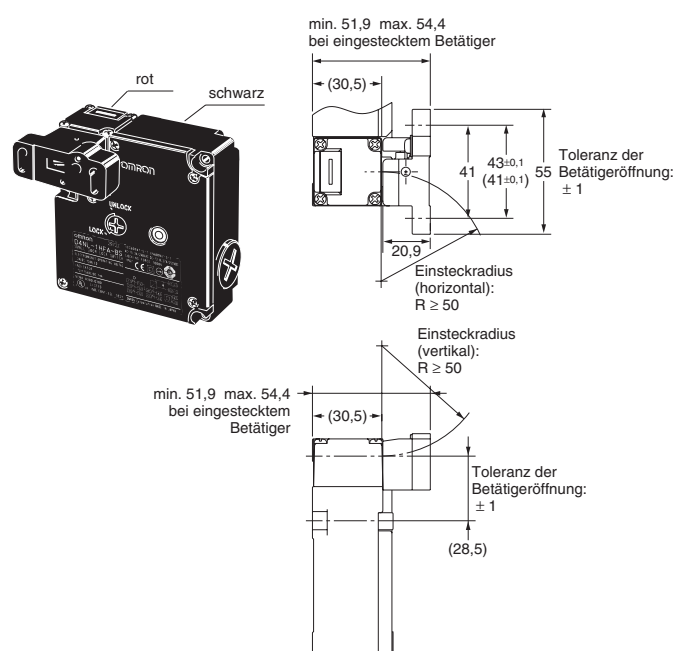
D4NL + D4DS-K2



D4NL + D4DS-K3

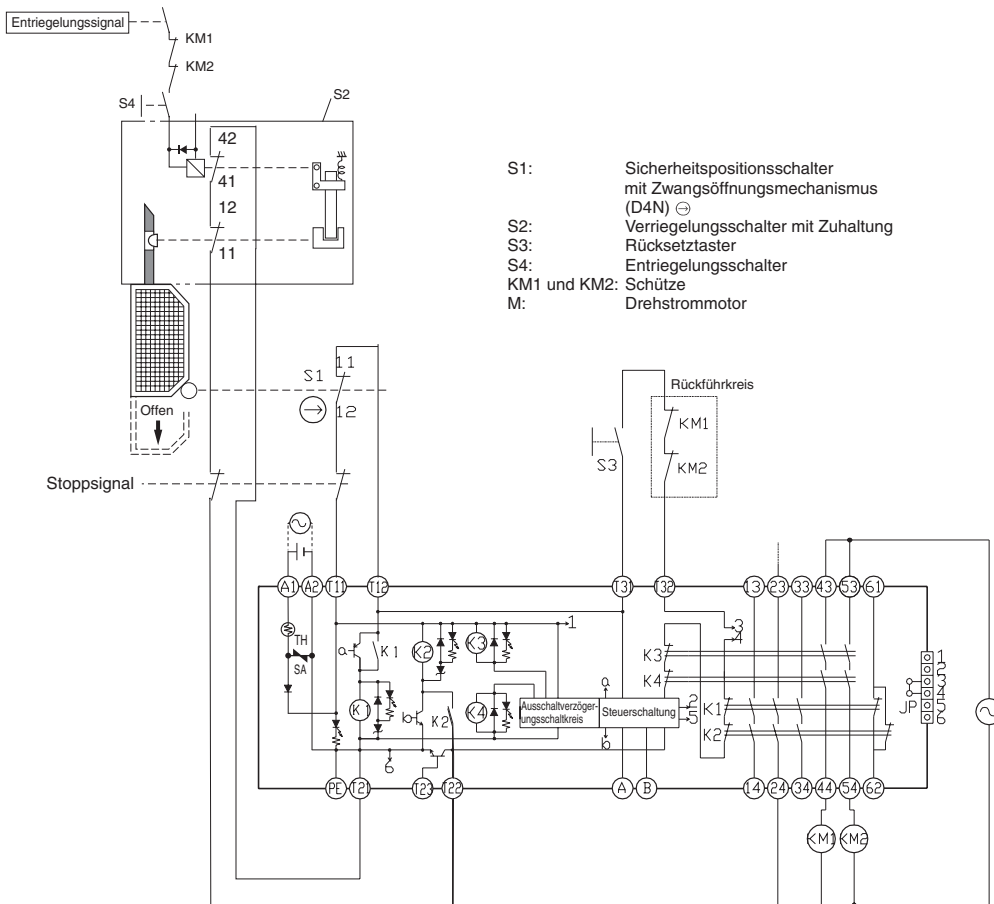


D4NL + D4DS-K5

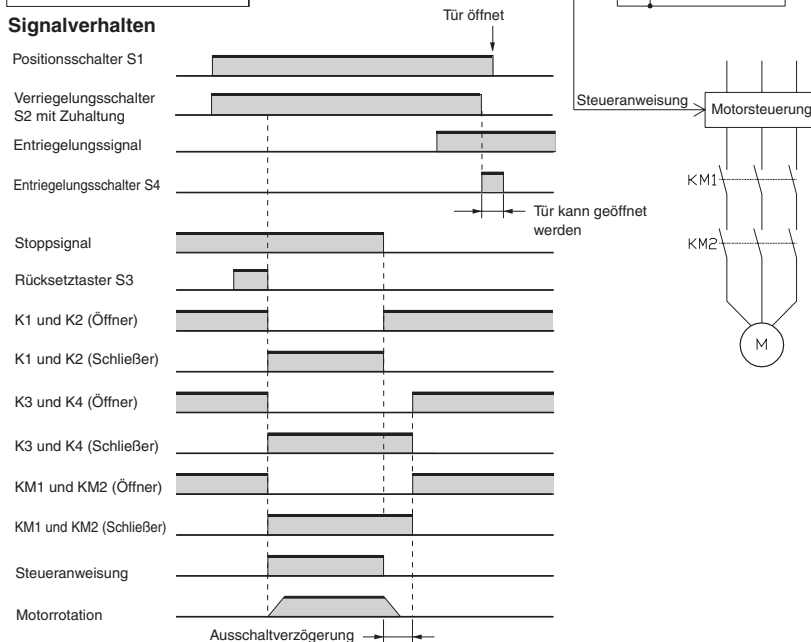


## Anwendungsbeispiele

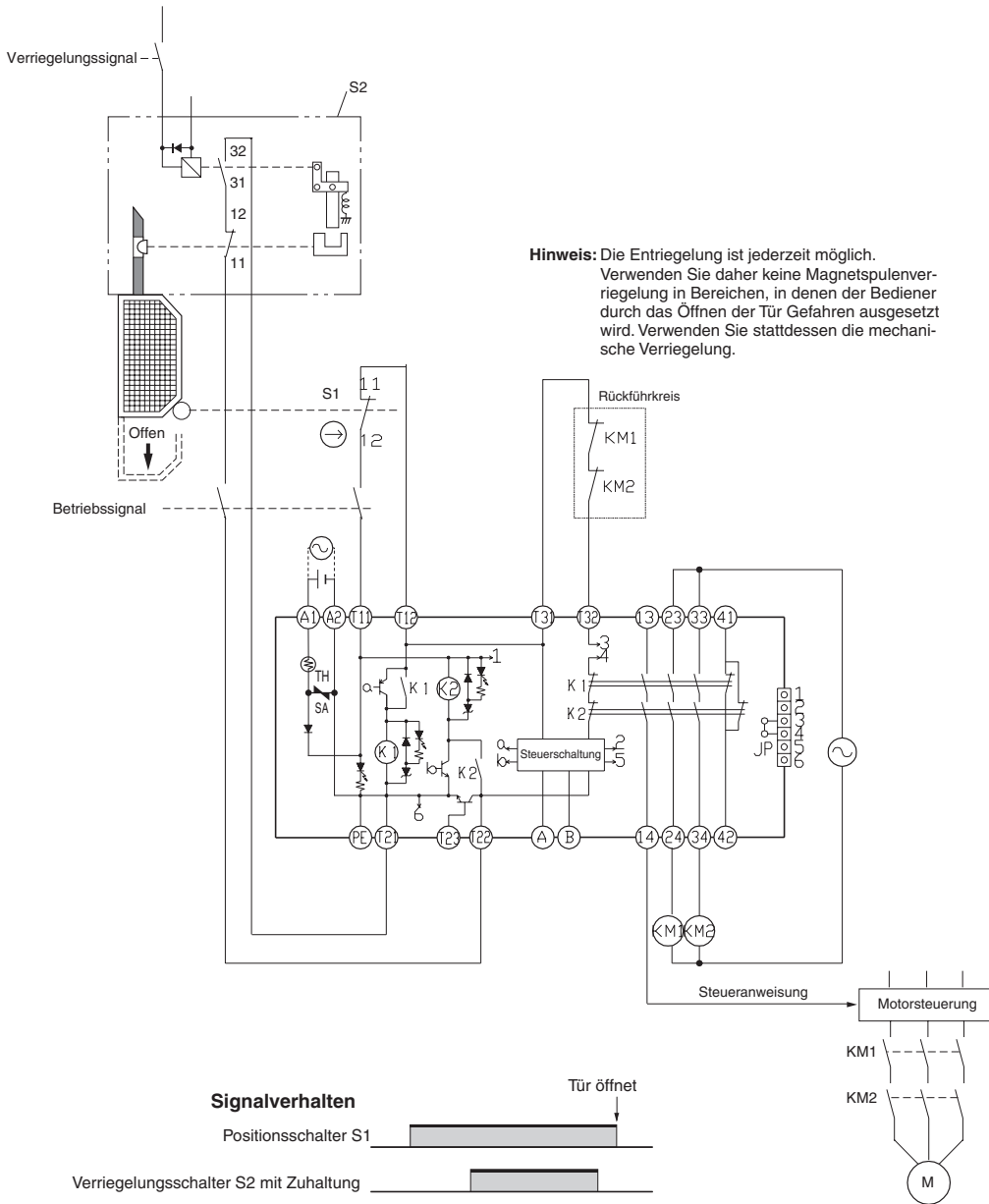
G9SA-321-T□ (24 VAC/VDC) + D4NL-□□□A-□, □□□B-□, □□□C-□  
 (Mechanische Verriegelung) + D4N-□520N Schaltkreis



### Signalverhalten

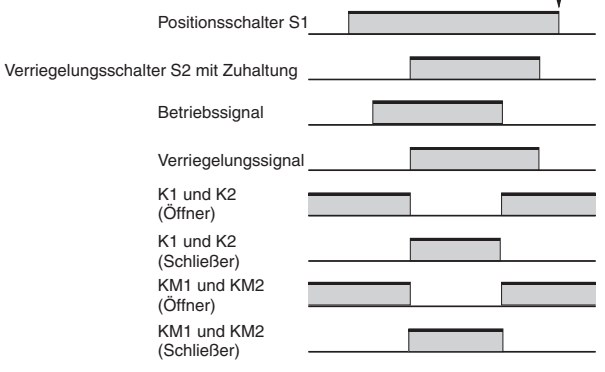


G9SA-301 (24 VAC/VDC) + D4NL-□□□G-□, □□□H-□, □□□J-□  
 (Magnetspulen-Verriegelung) + D4N-□520N Schaltkreis



**Hinweis:** Die Entriegelung ist jederzeit möglich.  
 Verwenden Sie daher keine Magnetspulenverriegelung in Bereichen, in denen der Bediener durch das Öffnen der Tür Gefahren ausgesetzt wird. Verwenden Sie stattdessen die mechanische Verriegelung.

**Signalverhalten**



- S1: Sicherheitspositionsschalter mit Zwangsöffnungsmechanismus (D4N) ⊕
- S2: Verriegelungsschalter mit Zuhaltung
- KM1 und KM2: Schütze
- M: Drehstrommotor

## Sicherheitshinweise

### ⚠ Achtung

Betätiger nicht bei offener Tür in den Schalter einführen. Andernfalls kann die Maschine anlaufen und Schäden verursachen.

### ⚠ Achtung

Verwenden Sie mit diesem Schalter keine Kabelverschraubungen aus Metall. Die aufgebrochene Kabeleinführung kann einen Stromschlag verursachen.

### ⚠ Achtung

Ändern Sie die Kopfrichtung erst nach dem Wechsel der Notfallentriegelung zu Entriegelt. Ändern Sie die Kopfrichtung nicht bei abgebauter Abdeckung. Andernfalls kann es zu Fehlfunktionen oder Beschädigungen des Schalters kommen.

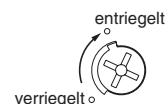
## Zuhaltekraft

- Wenden Sie keine Kraft an, die über der spezifizierten Zuhaltekraft liegt. Andernfalls kann der Schalter zerstört werden, und die Maschine läuft unter Umständen weiter.
- Installieren Sie entweder eine weitere Verriegelungskomponente (z.B. einen Anschlag), oder verwenden Sie einen Warnhinweis oder eine Leuchtanzeige für den Verriegelungsstatus, sodass keine über der spezifizierten Zuhaltekraft liegende Kraft angewandt wird.

## Sicherheitshinweise

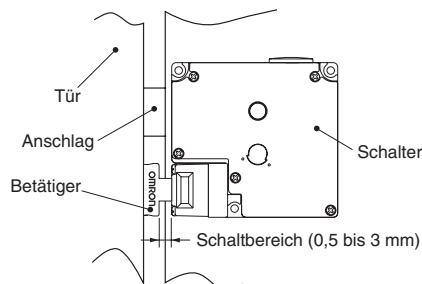
- Der Schalter ist für Standard- und Mikrolasten einsetzbar. Allerdings ist ein einmal für eine Standardlast eingesetzter Kontakt nicht mehr für kleinere Lasten einsetzbar. Andernfalls führt dies zur Aufrauung der Kontaktfläche, sodass die Kontaktzuverlässigkeit verloren gehen kann.
- Schalten Sie vor der Zerlegung des Schalters und dem Berühren interner Bauteile die Stromversorgung aus. Andernfalls besteht die Gefahr eines elektrischen Schlags.
- Montieren Sie den Betätiger an einer Stelle, wo er bei offener oder geschlossener Tür nicht mit Benutzern in Kontakt kommt. Andernfalls besteht Verletzungsgefahr.
- Setzen Sie den in den Schalter eingesteckten Betätiger keiner übermäßigen Kraftaufwendung aus, und lassen Sie den Schalter nicht mit eingestecktem Betätiger fallen. Andernfalls kann der Betätiger verbiegen oder der Schalter zerstört werden.
- Beachten Sie den spezifizierten Einführradius für den Betätiger, und führen Sie ihn senkrecht zur Betätigeröffnung ein.
- Schalter nicht in Startschaltkreisen verwenden. (Verwendung für Sicherheitsbestätigungssignale)
- Betreiben Sie bei Verwendung des Schalters in NOT-AUS-Schaltkreisen oder anderen Sicherheitsschaltkreisen, die unmittelbare Auswirkungen auf Menschenleben haben, Öffnerkontakte mit Zwangsöffnungsmechanismus im Zwangsöffnungsmodus. Erschweren Sie aus Sicherheitsgründen das Ausbauen, indem Sie z.B. Schalter und Betätiger mit Abreißschrauben befestigen oder Schutzabdeckungen und Warnhinweise anbringen.
- Schalten Sie eine Sicherung mit dem Schalter in Serie, um Kurzschlusschäden zu verhindern. Verwenden Sie eine Sicherung mit dem 1,5 bis 2-fachen des Nennstroms. Verwenden Sie zur Einhaltung der EN-Vorgaben eine IEC269 entsprechende 10-A-Sicherung des Typs gI oder gG.
- Versorgungsspannung während der Verdrahtung ausschalten. Achten Sie darauf, dass nach der Verdrahtung und vor der Inbetriebnahme die Abdeckung montiert wird.
- Schalten Sie eine Schutzsicherung im Schaltkreis der Magnetspule, um ein Durchbrennen aufgrund von Überspannung zu verhindern.
- Verwenden Sie den Schalter nicht an Orten, an denen explosive Gase, entzündliche Gase oder andere gefährlichen Gase auftreten können.
- Stellen Sie sicher, dass der Laststrom den Nennstrom nicht überschreitet.
- Achten Sie auf ordnungsgemäße Verkabelung der Klemmen.
- Prüfen Sie den Schalter nach der Installation auf jeden Fall unter tatsächlichen Betriebsbedingungen.
- Gehäuse und Produkt nicht fallenlassen. Interne Bauteile nicht zerlegen.

## Notentriegelung



- Der Zusatz-Notentriegelungsschlüssel wird zum Entsperren des Schalters im Notfall oder im Falle eines Stromausfalls im Schalter verwendet.
- Wenn der Status der Notentriegelung mit einem geeigneten Werkzeug von Verriegelt zu Entriegelt geändert wird, wird die Sperre aufgehoben, und die Sicherheitstür kann geöffnet werden (nur Ausführungen mit mechanischer Verriegelung).
- Achten Sie nach dem Wechsel der Notentriegelung zu Entriegelt (um z.B. die Kopfrichtung zu ändern oder Wartungsarbeiten durchzuführen) darauf, dass der Status vor der Wiederinbetriebnahme auf Verriegelt zurückgesetzt wird.
- Wenn der Schalter für die Tür eines Maschinenraums verwendet wird, um die Sicherheit von Wartungspersonal im Inneren zu gewährleisten, wird die Tür beim Schließen im Notentriegelungsstatus ENTRIEGELT nicht verriegelt, und die Anlage wird nicht mit Strom versorgt.
- Die Notentriegelung darf nicht zum Starten und Stoppen von Maschinen verwendet werden.
- Die Zusatzverriegelung darf nur von befugtem Personal entriegelt werden.
- Setzen Sie die Schrauben der Notentriegelung keiner Kraft von mehr als 1 Nm aus. Andernfalls kann die Notentriegelung beschädigt werden und es kann zu Fehlfunktionen kommen.
- Erschweren Sie die Entriegelung der Zusatzverriegelung durch ungefügtes Personal, indem Sie es in der Stellung Verriegelt mit Wachs versiegeln.

## Abschluss



- Verwenden Sie den Schalter nicht als Anschlag. Achten Sie darauf, dass der Schalter mit einem Anschlag montiert wird, damit die Tür nicht den Flansch des Betätigers berührt.
- Wenn der Schalter für eine Scharniertür in der Nähe der Scharnierseite eingesetzt wird, wo der Einführradius des Betätigers relativ klein ist, und die Tür bis hinter die Verriegelungsposition geöffnet wird, ist die einwirkende Kraft wesentlich größer als an Positionen, die weit von der Scharnierseite entfernt sind. In diesem Fall kann die Verriegelung beschädigt werden.

## Magnetspulen-Verriegelungsmodelle

Die Magnetspulen-Verriegelung sperrt die Tür nur, wenn die Magnetspule mit Strom versorgt wird. Aus diesem Grund wird die Tür entriegelt, wenn die Stromversorgung der Magnetspule abbricht. Verwenden Sie deshalb keine Magnetspulen-Verriegelung für Maschinen, die auch nach dem Ausschalten noch eine Gefahr darstellen.

## Richtige Anwendung

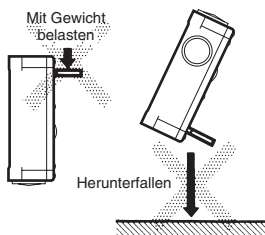
### Betriebsumgebung

- Der Schalter darf nur in geschlossenen Räumen verwendet werden. Nicht im Freien verwenden. Andernfalls besteht die Gefahr von Fehlfunktionen.
- Betreiben Sie den Schalter nicht an folgenden Orten:
  - Orte mit starken Temperaturschwankungen
  - Orte mit hoher Feuchtigkeit oder Tröpfchenbildung
  - Bereiche, die starken Stößen oder Schwingungen ausgesetzt sind.
  - Orte, an denen der Schalter mit Metallstaub, Öl oder Chemikalien in Kontakt kommt.
  - Orte, die Verdünnung, Reinigungs- und Lösungsmitteln ausgesetzt sind
- Obwohl der Schalter selbst vor dem Eindringen von Staub oder Wasser geschützt ist, ist darauf zu achten, dass keine Fremdkörper durch die Betätigereinführung in den Kopf eindringen könnten. Andernfalls kann der Schalter beschädigt werden oder eine Fehlfunktion auftreten.
- Verwenden Sie den Schalter nicht in Öl oder Wasser eingetaucht oder an Orten, die ständig Spritzwasser oder Ölspritzern ausgesetzt sind. Andernfalls kann Öl oder Wasser in das Innere des Schalters eindringen. (Die Schutzklasse IP67 des Schalters bezieht sich auf die Wassermenge, die in den Schalter eindringt, wenn dieser für eine bestimmte Zeit in Wasser getaucht wird.)

### Lebensdauer

Die Lebensdauer des Schalters variiert je nach Schaltbedingungen. Testen Sie den Schalter vor dem Einsatz unter realen Betriebsbedingungen, und achten Sie auf die Verwendung bei einer Schaltfrequenz, die die Leistung des Schalters nicht mindert.

### Betätiger



- Verwenden Sie zusammen mit dem Schalter den jeweils dafür bestimmten OMRON Betätiger. Bei Verwendung eines anderen Betätigers kann es zu Beschädigungen des Schalters kommen.
- Setzen Sie den in den Schalter eingesteckten Betätiger keiner übermäßigen Kraftaufwendung aus, und lassen Sie den Schalter nicht mit eingestecktem Betätiger fallen. Andernfalls kann der Betätiger verbogen oder der Schalter zerstört werden.

### Abschluss

#### Anzugsdrehmoment

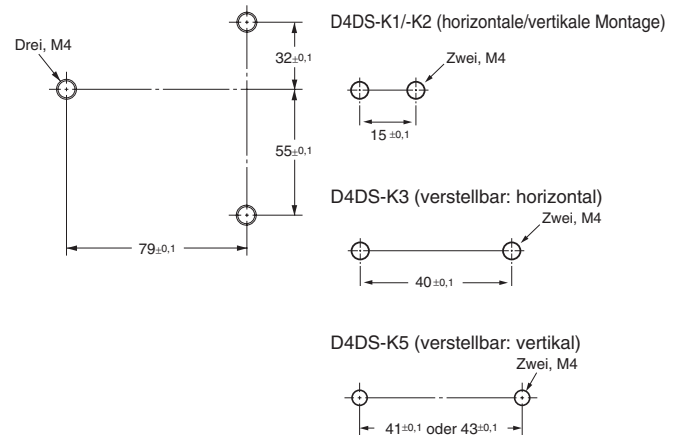
Achten Sie darauf, dass alle Schrauben des Schalters ordnungsgemäß festgezogen sind. Bei lockeren Schrauben besteht die Gefahr von Fehlfunktionen.

Produktbezeichnung	Anzugsdrehmoment
Klemmschrauben	0,59 bis 0,78 Nm
Schraube für die Abdeckung	0,49 bis 0,69 Nm
Montageschraube für den Kopf	0,49 bis 0,59 Nm
Montageschraube für Betätiger	2,35 bis 2,75 Nm
Montageschraube für den Schalter	0,49 bis 0,69 Nm
Steckverbindung	1,77 bis 2,16 Nm
Blindstopfenschraube	1,27 bis 1,67 Nm

## Montage von Schalter und Betätiger

- Montieren Sie Schalter und Betätiger mit dem vorgeschriebenen Anzugsdrehmoment und Schrauben der Größe M4.

### Abmessung der Montagebohrungen für Schalter



- Wenn der Schalter rückwärtig montiert ist, kann die Notentriegelung nur von unten betätigt werden, und die Anzeige ist nicht einsetzbar.
- Verwenden Sie zusammen mit dem Schalter den jeweils dafür bestimmten OMRON Betätiger. Bei Verwendung eines anderen Betätigers kann es zu Beschädigungen des Schalters kommen.
- Achten Sie darauf, dass der Ausrichtungsabstand zwischen Betätiger und Betätigeröffnung  $\pm 1$  mm nicht überschreitet.

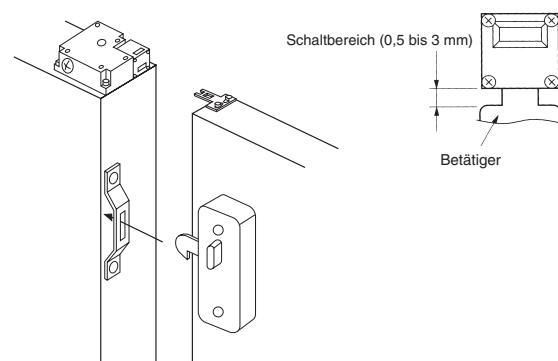
### Kopfrichtungen

Durch Herausdrehen der vier Schrauben am Schalterkopf kann die Montagerichtung des Schalterkopfes geändert werden. Der Schalterkopf kann in vier Richtungen montiert werden.

Achten Sie darauf, dass keine Fremdkörper in das Innere des Schalters eindringen.

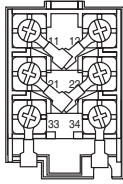
### Sichern der Tür

Wenn die Tür geschlossen ist (mit eingestecktem Betätiger), kann sie aufgrund ihres Gewichts oder des Türpolstergummis aus der normalen Stellung bewegt werden. Auch wenn eine Last auf den Betätiger ausgeübt wird, kann die Tür möglicherweise nicht ordnungsgemäß entriegelt werden. Verwenden Sie Haken, um sicherzustellen, dass die Tür im Sollbereich bleibt (0,5 bis 3 mm).



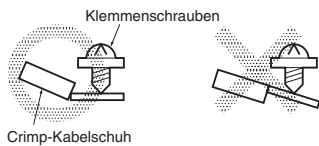
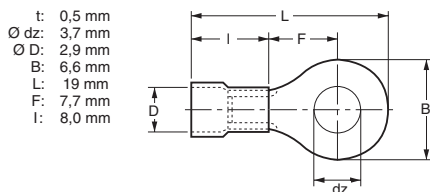
## Verdrahtung

### Sicherheitshinweise zur Verdrahtung



- Kreuzen Sie beim Anschluss an die Klemmen mittels Isolierschlauch und M3,5 Crimp-Kabelschuhe die Crimp-Kabelschuhe wie oben gezeigt, damit sie nicht das Gehäuse oder die Abdeckung berühren können. Geeigneter Leiterquerschnitt: AWG20 bis AWG18 (0,5 bis 0,75 mm<sup>2</sup>).
- Verdrahten Sie die Adern bei direktem Anschluss an die Klemmen sorgfältig, damit keine losen Kabelfasern überstehen.
- Pressen Sie die Crimp-Kabelschuhe nicht in Zwischenräume des Gehäuseinneren hinein. Andernfalls kann es zu Beschädigungen oder Verformungen des Gehäuses kommen.
- Verwenden Sie Adern von geeigneter Länge. Andernfalls kann sich die Abdeckung heben.
- Verwenden Sie Crimp-Kabelschuhe mit max. 0,5 mm Stärke. Andernfalls kann es zu gegenseitigen Beeinträchtigungen mit anderen Bauteilen im Gehäuseinneren kommen. Die nachstehend abgebildeten Crimp-Kabelschuhe sind nicht stärker als 0,5 mm.

Hersteller	Produktbezeichnung
J.S.T.	FV0.5-3.7



### Kabeleinführung

- Schließen Sie eine geeignete Kabelverschraubung an die Kabeleinführung an, und ziehen Sie die Kabelverschraubung mit dem vorgeschriebenen Drehmoment fest. Bei Anwendung eines übermäßigen Drehmoments kann das Gehäuse beschädigt werden.
- Umwickeln Sie das leitende Ende des Steckers zwecks Einhaltung der Schutzklasse IP67 mit Abdichtband.
- Stellen Sie sicher, dass der an der Kabelverschraubung verwendete Kabeldurchmesser korrekt ist.
- Verschließen Sie die beim Verdrahten nicht verwendete Kabeleinführung mit einem Blindstopfen. Der Blindstopfen wird mit dem Schalter mitgeliefert.

## Empfohlene Kabelverschraubungen

Verwenden Sie eine Kabelverschraubung mit einem Durchmesser unter 11 mm. Ansonsten ragen die Schrauben in das Gehäuseinnere hinein. Die in der folgenden Tabelle aufgelisteten Kabelverschraubungen haben Durchmesser unter 11 mm.

Verwenden Sie zwecks Einhaltung von IP67 folgende Stecker.

Durchm.	Hersteller	Produktbezeichnung	Geeignete Kabeldurchmesser
G <sup>1</sup> / <sub>2</sub>	LAPP	ST-PF1/2 5380-1002	6,0 bis 12,0 mm
	Ohm Denki	OA-W1609	7,0 bis 9,0 mm
		OA-W1611	9,0 bis 11,0 mm
Pg13.5	LAPP	S-13.5 5301-5030	5,0 bis 12,0 mm
M20	LAPP	ST-M20 *1.5 5311-1020	7,0 bis 13,0 mm

Verwenden Sie LAPP-Stecker und Dichtungen (JPK-16, GP-13.5 oder GPM20), und achten Sie auf das vorgeschriebene Anzugsdrehmoment. Die Dichtungen sind separat erhältlich.

## Wartung und Reparatur

Es dürfen keine Instandsetzungs- oder Wartungsarbeiten durch die Benutzer erfolgen. Wenden Sie sich bei erforderlichen Instandsetzungs- oder Wartungsarbeiten an den Maschinenhersteller.

## Lagerung

Lagern Sie den Schalter nicht an Orten, die schädlichen Gasen (z.B. H<sub>2</sub>S, SO<sub>2</sub>, NH<sub>3</sub>, HNO<sub>3</sub> oder Cl<sub>2</sub>), Staubentwicklung oder hoher Feuchtigkeit ausgesetzt sind.

## Vermischtes

- Magnetspule nicht berühren. Die Temperatur der Magnetspule steigt bei Stromfluss.
- Verwenden Sie bei höheren Anforderungen an Stabilität, Dichtheit und Ölbeständigkeit OMRONs D4BL.
- Führen Sie regelmäßige Inspektionen durch.

## Produktionseinstellung

Nach der Einführung von D4NL wurde die Produktion von D4DL eingestellt.

### Datum der Produktionseinstellung

Die Produktion der Baureihe D4DL wird im November 2003 eingestellt.

### Einführungsdatum des Ersatzprodukts

Der Vertrieb der Baureihe D4NL begann im Oktober 2002.

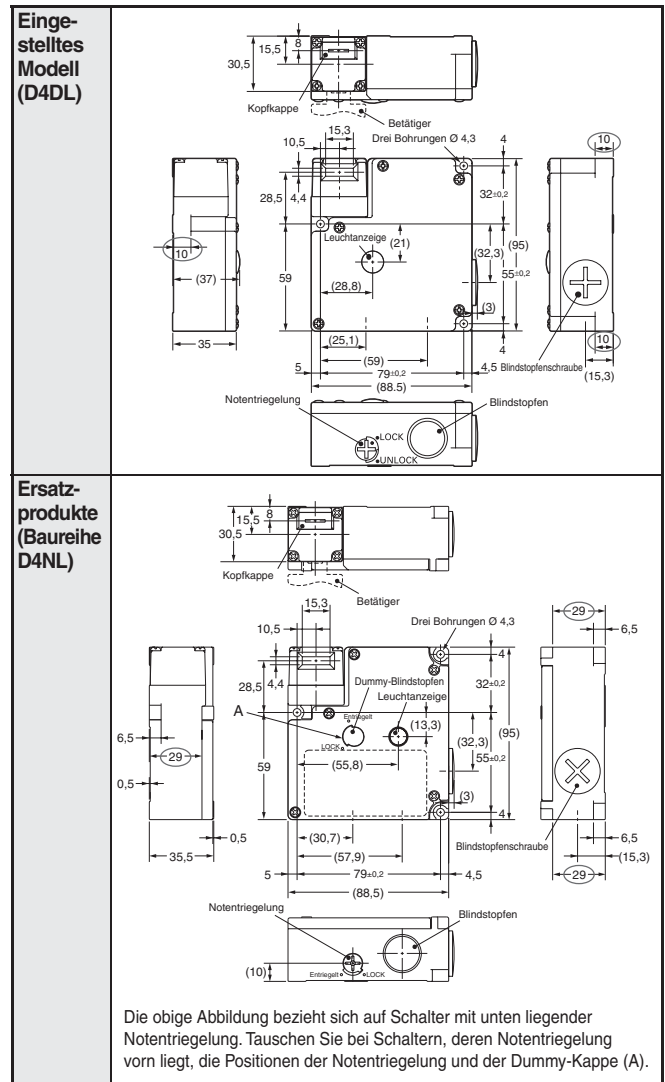
### Produkterneuerung

D4DL und D4NL besitzen im Prinzip denselben Aufbau und verwenden dieselbe Montagemethode und denselben Betätiger. Jedoch gibt es Unterschiede im Äußeren und in den Montagebereichen.

### Vergleich zwischen D4DL und Ersatzprodukten

Produktbezeichnung	D4NL-□
Schalterfarbe	Sehr ähnlich
Abmessungen	Sehr ähnlich
Verdrahtung/Anschluss	Deutliche Unterschiede
Installationsmethode	Sehr ähnlich
Technische Daten	Sehr ähnlich
Betätigungseigenschaften	Sehr ähnlich
Funktionsweise	Identisch

## Abmessungen



Unterschiede: Die Tiefe der Bohrungen für die M4-Befestigungsschrauben beträgt 29 mm bei der Ausführung D4NL gegenüber 10 mm bei der Ausführung D4DL. Verwenden Sie daher beim Austausch des D4DL durch den D4NL 19 mm längere M4-Schrauben als zuvor.



Liste der empfohlenen Ersatzprodukte

Umschalter

D4DL-Produkt	Empfohlenes Ersatzprodukt	Ersatzprodukt mit M20-Kabeleinführung
D4DL-1CFA-B	D4NL-1AFA-B, D4NL-1BFA-B	D4NL-4AFA-B, D4NL-4BFA-B
D4DL-2CFA-B	D4NL-2AFA-B, D4NL-2BFA-B	
D4DL-1DFA-B	D4NL-1CFA-B, D4NL-1DFA-B	D4NL-4CFA-B, D4NL-4DFA-B
D4DL-2DFA-B	D4NL-2CFA-B, D4NL-2DFA-B	
D4DL-1CFG-B	D4NL-1AFG-B, D4NL-1BFG-B	D4NL-4AFG-B, D4NL-4BFG-B
D4DL-2CFG-B	D4NL-2AFG-B, D4NL-2BFG-B	
D4DL-1DFG-B	D4NL-1CFG-B, D4NL-1DFG-B	D4NL-4CFG-B, D4NL-4DFG-B
D4DL-2DFG-B	D4NL-2CFG-B, D4NL-2DFG-B	
D4DL-1CFB-B	D4NL-1AFB-B, D4NL-1BFB-B	D4NL-4AFB-B, D4NL-4BFB-B
D4DL-2CFB-B	D4NL-2AFB-B, D4NL-2BFB-B	
D4DL-1DFB-B	D4NL-1CFB-B, D4NL-1DFB-B	D4NL-4CFB-B, D4NL-4DFB-B
D4DL-2DFB-B	D4NL-2CFB-B, D4NL-2DFB-B	
D4DL-1CFH-B	D4NL-1AFH-B, D4NL-1BFH-B	D4NL-4AFH-B, D4NL-4BFH-B
D4DL-2CFH-B	D4NL-2AFH-B, D4NL-2BFH-B	
D4DL-1DFH-B	D4NL-1CFH-B, D4NL-1DFH-B	D4NL-4CFH-B, D4NL-4DFH-B
D4DL-2DFH-B	D4NL-2CFH-B, D4NL-2DFH-B	
D4DL-1CFC-EW	D4NL-1AFC-E, D4NL-1BFC-E	D4NL-4AFC-E, D4NL-4BFC-E
D4DL-2CFC-EW	D4NL-2AFC-E, D4NL-2BFC-E	
D4DL-1DFC-EW	D4NL-1CFC-E, D4NL-1DFC-E	D4NL-4CFC-E, D4NL-4DFC-E
D4DL-2DFC-EW	D4NL-2CFC-E, D4NL-2DFC-E	
D4DL-1CFJ-EW	D4NL-1AFJ-E, D4NL-1BFJ-E	D4NL-4AFJ-E, D4NL-4BFJ-E
D4DL-2CFJ-EW	D4NL-2AFJ-E, D4NL-2BFJ-E	
D4DL-1DFJ-EW	D4NL-1CFJ-E, D4NL-1DFJ-E	D4NL-4CFJ-E, D4NL-4DFJ-E
D4DL-2DFJ-EW	D4NL-2CFJ-E, D4NL-2DFJ-E	
D4DL-1CFA-B-HT	D4NL-1AFA-B4, D4NL-1BFA-B4	D4NL-4AFA-B4, D4NL-4BFA-B4
D4DL-2CFA-B-HT	D4NL-2AFA-B4, D4NL-2BFA-B4	
D4DL-1DFA-B-HT	D4NL-1CFA-B4, D4NL-1DFA-B4	D4NL-4CFA-B4, D4NL-4DFA-B4
D4DL-2DFA-B-HT	D4NL-2CFA-B4, D4NL-2DFA-B4	
D4DL-1CFG-B-HT	D4NL-1AFG-B4, D4NL-1BFG-B4	D4NL-4AFG-B4, D4NL-4BFG-B4
D4DL-2CFG-B-HT	D4NL-2AFG-B4, D4NL-2BFG-B4	
D4DL-1DFG-B-HT	D4NL-1CFG-B4, D4NL-1DFG-B4	D4NL-4CFG-B4, D4NL-4DFG-B4
D4DL-2DFG-B-HT	D4NL-2CFG-B4, D4NL-2DFG-B4	

Hinweis: Bei den Standardausführungen sind die Klemmen 12 und 41 überbrückt. Entfernen Sie in Fällen, in denen die D4DL-Klemmen 11 und 12 sowie 41 und 42 unabhängig voneinander verwendet werden, die Kabelbrücke.

Hinweis: Betätiger

- D4DS-K1
- D4DS-K2
- D4DS-K3
- D4DS-K5

Alle oben aufgeführten Betätiger können mit der Ausführung D4NL verwendet werden.

SÄMTLICHE ABMESSUNGEN IN MILLIMETER

Umrechnungsfaktor von Millimeter in Zoll: 0,03937. Umrechnungsfaktor von Gramm in Unzen: 0,03527.

Cat. No. C126-DE2-01-X