

1SNG618022R0000 ✓ AKTIV

ENTRELEC

Interne TE-Nummer 1SNG618022R0000

Rectangular Backshells & Clamps, Cable Gland, UL 94V-2, Sealable,
-20 – 100 °C [-4 – 212 °F]

[Auf TE.com ansehen>](#)



Steckverbinder > Rechteckige Steckverbinder > Zubehör für rechteckige Steckverbinder > Rechteckige Abdeckkappen und Kabelklemmen



Schutz-Zugentlastungszubehörtyp: **Kabelanschluss**

UL-Brandschutzklasse: **UL 94V-2**

Abdichtbar: **Ja**

Betriebstemperaturbereich: **-20 – 100 °C [-4 – 212 °F]**

Eigenschaften

Produktmerkmale

| | |
|---------------------------------|----------------|
| Schutz-Zugentlastungszubehörtyp | Kabelanschluss |
| Abdichtbar | Ja |

Montage und Anschlusstechnik

| | |
|-----------------------------------|-----------------------|
| Ausführung der Montagekomponenten | Schrauben und Klemmen |
|-----------------------------------|-----------------------|

Verwendungsbedingungen

| | |
|---------------------------|---------------------------|
| Betriebstemperaturbereich | -20 – 100 °C[-4 – 212 °F] |
|---------------------------|---------------------------|

Industriestandards

| | |
|----------------------|----------|
| UL-Brandschutzklasse | UL 94V-2 |
|----------------------|----------|

Verpackungsmerkmale

| | |
|--------------------|-----|
| Verpackungsmethode | Bag |
|--------------------|-----|

Produkt-Compliance

[Bitte besuchen Sie die Produktseite auf TE.com um Informationen über Produktkonformität zu erhalten.>](#)

| | |
|-------------------------------|---------|
| EU RoHS Richtlinie 2011/65/EU | Konform |
| EU ELV Richtlinie 2000/53/EG | Konform |

China RoHS 2 Richtlinie MIIT Order No 32, 2016

Keine eingeschränkten Materialien oberhalb der Grenzwerte

EU REACH Verordnung (EG) No. 1907/2006

Aktuelle ECHA Kandidatenliste: JAN 2023 (233)
 Kandidatenliste deklariert bezüglich: JAN 2023 (233)
 Enthält keine SVHC

Halogengehalt

Noch nicht auf den Halogengehalt überprüft

Lötfähigkeit

Nicht auf Lötfähigkeit überprüft

Produktkonformitäts-Disclaimer

Diese Informationen beruhen auf angemessenen Erkundigungen bei unseren Lieferanten und entsprechen unserem derzeitigen Wissensstand auf Grundlage der Angaben der Lieferanten. Diese Informationen können Änderungen erfahren. Die von TE als EU RoHS-konform ermittelten Teile weisen einen maximalen Gewichtsanteil von 0,1 % Blei, Chrom VI, Quecksilber, PBB, PBDE, DBP, BBP, DEHP und DIBP sowie 0,01 % Kadmium im homogenen Werkstoff auf oder sind gemäß der Anhänge zur Richtlinie 2011/65/EU (RoHS2) von diesen Grenzwerten ausgenommen. Elektrische und elektronische Endprodukte erhalten gemäß der Richtlinie 2011/65/EU eine CE-Kennzeichnung. Die Komponenten sind möglicherweise nicht CE-gekennzeichnet. Zusätzliche weisen die von TE als EU ELV-konform ermittelten Teile einen maximalen Gewichtsanteil von 0,1 % Blei, Chrom VI und Quecksilber sowie 0,01 % Kadmium im homogenen Werkstoff auf oder sind gemäß der Anhänge zur Richtlinie 2000/53/EG (ELV) von diesen Grenzwerten ausgenommen. Hinsichtlich der REACH Verordnung beruhen die Angaben von TE bezüglich der besonders besorgniserregenden Substanzen (Substances of Very High Concern, SvHC) auf den ‚Leitlinien zu den Anforderungen für Stoffe in Erzeugnissen‘, wie sie auf der Webseite der Europäischen Chemikalienagentur (ECHA) unter folgender URL publiziert sind: <https://echa.europa.eu/guidance-documents/guidance-on-reach>

Kompatible Teile



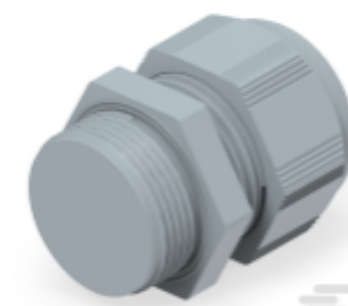
TE Teilnr.: 1SNG618019R0000
 EP-RJG-PG16-LGR-A



TE Teilnr.: 1SNG618020R0000
 EP-RJG-PG16-GR-A



TE Teilnr.: 1SNG618021R0000
 EP-RJG-PG16-BL-A



TE Teilnr.: 1SNG618023R0000
 EP-RJG-PG16-GR-B



TE Teilnr.: 1SNG618024R0000
 EP-RJG-PG16-BL-B

Dokumente

Produktzeichnungen
 EP-RJG-PG16-LGR-B



Englisch

CAD-Dateien

3D PDF

3D

Kundenmodell

[ENG_CVM_CVM_1SNG618022R0000_A.2d_dxf.zip](#)

Englisch

Kundenmodell

[ENG_CVM_CVM_1SNG618022R0000_A.3d_igs.zip](#)

Englisch

Kundenmodell

[ENG_CVM_CVM_1SNG618022R0000_A.3d_stp.zip](#)

Englisch

Indem Sie die CAD-Datei herunterladen stimmen Sie den [allgemeinen Verkaufsbedingungen](#) zu.

Datenblätter/ Katalogseiten

Catalog - ENTRELEC Cable Glands

Englisch

Freigabe Agentur

UL

Englisch

UL

Englisch