

1SNG601151R0000 ✓ AKTIV

ENTRELEC

Interne TE-Nummer 1SNG601151R0000

Rectangular Backshells & Clamps, Cable Gland, UL 94V-2, Sealable,  
-20 – 100 °C [-4 – 212 °F]

[Auf TE.com ansehen>](#)



Steckverbinder > Rechteckige Steckverbinder > Zubehör für rechteckige Steckverbinder > Rechteckige Abdeckkappen und Kabelklemmen



Schutz-Zugentlastungszubehörtyp: **Kabelanschluss**

UL-Brandschutzklasse: **UL 94V-2**

Abdichtbar: **Ja**

Betriebstemperaturbereich: **-20 – 100 °C [-4 – 212 °F]**

## Eigenschaften

### Produktmerkmale

Schutz-Zugentlastungszubehörtyp	Kabelanschluss
Abdichtbar	Ja

### Montage und Anschlusstechnik

Ausführung der Montagekomponenten	Schrauben und Klemmen
-----------------------------------	-----------------------

### Verwendungsbedingungen

Betriebstemperaturbereich	-20 – 100 °C[-4 – 212 °F]
---------------------------	---------------------------

### Industriestandards

UL-Brandschutzklasse	UL 94V-2
----------------------	----------

### Verpackungsmerkmale

Verpackungsmethode	Bag
--------------------	-----

## Produkt-Compliance

[Bitte besuchen Sie die Produktseite auf TE.com um Informationen über Produktkonformität zu erhalten.>](#)

EU RoHS Richtlinie 2011/65/EU	Konform
EU ELV Richtlinie 2000/53/EG	Konform

China RoHS 2 Richtlinie MIIT Order No 32, 2016

Keine eingeschränkten Materialien  
oberhalb der Grenzwerte

EU REACH Verordnung (EG) No. 1907/2006

Aktuelle ECHA Kandidatenliste: JAN 2023  
(233)  
Kandidatenliste deklariert bezüglich: JAN  
2023 (233)  
Enthält keine SVHC

Halogengehalt

Noch nicht auf den Halogengehalt  
überprüft

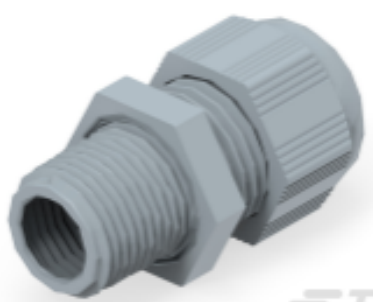
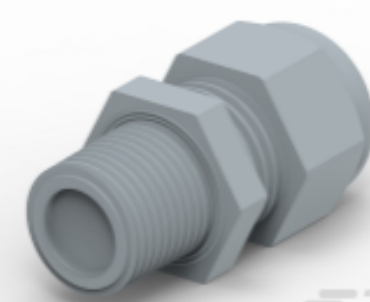
Lötbarkeit

Nicht auf Lötbarkeit überprüft

## Produktkonformitäts-Disclaimer

Diese Informationen beruhen auf angemessenen Erkundigungen bei unseren Lieferanten und entsprechen unserem derzeitigen Wissensstand auf Grundlage der Angaben der Lieferanten. Diese Informationen können Änderungen erfahren. Die von TE als EU RoHS-konform ermittelten Teile weisen einen maximalen Gewichtsanteil von 0,1 % Blei, Chrom VI, Quecksilber, PBB, PBDE, DBP, BBP, DEHP und DIBP sowie 0,01 % Kadmium im homogenen Werkstoff auf oder sind gemäß der Anhänge zur Richtlinie 2011/65/EU (RoHS2) von diesen Grenzwerten ausgenommen. Elektrische und elektronische Endprodukte erhalten gemäß der Richtlinie 2011/65/EU eine CE-Kennzeichnung. Die Komponenten sind möglicherweise nicht CE-gekennzeichnet. Zusätzliche weisen die von TE als EU ELV-konform ermittelten Teile einen maximalen Gewichtsanteil von 0,1 % Blei, Chrom VI und Quecksilber sowie 0,01 % Kadmium im homogenen Werkstoff auf oder sind gemäß der Anhänge zur Richtlinie 2000/53/EG (ELV) von diesen Grenzwerten ausgenommen. Hinsichtlich der REACH Verordnung beruhen die Angaben von TE bezüglich der besonders besorgniserregenden Substanzen (Substances of Very High Concern, SvHC) auf den ‚Leitlinien zu den Anforderungen für Stoffe in Erzeugnissen‘, wie sie auf der Webseite der Europäischen Chemikalienagentur (ECHA) unter folgender URL publiziert sind: <https://echa.europa.eu/guidance-documents/guidance-on-reach>

## Kompatible Teile

TE Teilnr.: 1SNG601152R0000  
EP-SG-NPT38-GR-ATE Teilnr.: 1SNG601153R0000  
EP-SG-NPT38-BL-ATE Teilnr.: 1SNG601154R0000  
EP-SG-NPT38-LGR-BTE Teilnr.: 1SNG601155R0000  
EP-SG-NPT38-GR-BTE Teilnr.: 1SNG601156R0000  
EP-SG-NPT38-BL-B

## Dokumente

Produktzeichnungen  
EP-SG-NPT38-LGR-A



Englisch

---

**CAD-Dateien**

**3D PDF**

3D

Kundenmodell

[ENG\\_CVM\\_CVM\\_1SNG601151R0000\\_A.2d\\_dxf.zip](#)

Englisch

Kundenmodell

[ENG\\_CVM\\_CVM\\_1SNG601151R0000\\_A.3d\\_igs.zip](#)

Englisch

Kundenmodell

[ENG\\_CVM\\_CVM\\_1SNG601151R0000\\_A.3d\\_stp.zip](#)

Englisch

Indem Sie die CAD-Datei herunterladen stimmen Sie den [allgemeinen Verkaufsbedingungen](#) zu.

---

**Datenblätter/ Katalogseiten**

**Catalog - ENTRELEC Cable Glands**

Englisch

---

**Freigabe Agentur**

**UL**

Englisch

**UL**

Englisch