

# FL-208-C Peltier-Kühler



## MERKMALE



Für Temperaturen von  
- 40°C bis 70°C



Schutzart IP 67



Versorgungsspannung  
konfigurierbar



Schock- &  
Vibrationsfest

## INHALTE DES DATENBLATTS

Nummer	Inhalt	Seite
1	Technische Spezifikationen	2
2	Steckerbelegung	3
3	Leistungsdiagramme	3
4	Abmessungen	4
6	Zertifikate und Hinweise	5

## FL-208-C (Serie Standard) | Art. Nr. 2051

## 1 TECHNISCHE SPEZIFIKATIONEN

## Allgemeine Daten

Abmessungen [HxBxT]	263 x 195 x 154,5 mm
Gewicht	ca. 5 kg
Gehäusematerial [Außenseite]	Aluminium pulverbeschichtet
Lebensdauer Lüfter Warmseite	> 40.000 h
Versorgungsspannung	24 V-DC
Aufnahmeleistung	100 W
Geräuschemission	max. 53 dB
Max. Aufnahme Strom	7 A
Nennstrom	4,2 A
Betriebstemperatur	- 40 °C bis 70 °C
Lagertemperaturbereich	- 40 °C bis 70 °C

## Kühlen und Temperieren

Kühlleistung (L35 / L35)	106 W
Heizbetrieb	möglich
Heizleistung	150 W

## IP-Schutz und Sicherheitsfeatures

Schutzart Außenseite (Warmseite)	IP 67
Schutzart Innenseite (Kaltseite)	IP 20
Störmeldekontakt	Schließkontakt, max. 30 V-DC, 5A
Schaltpunkt Störmeldung	+ 80 °C ( $\pm$ 5 °C Wärmetauschertemperatur)
Schaltpunkt Sicherheitsabschaltung	+ 90 °C ( $\pm$ 5 °C Wärmetauschertemperatur)

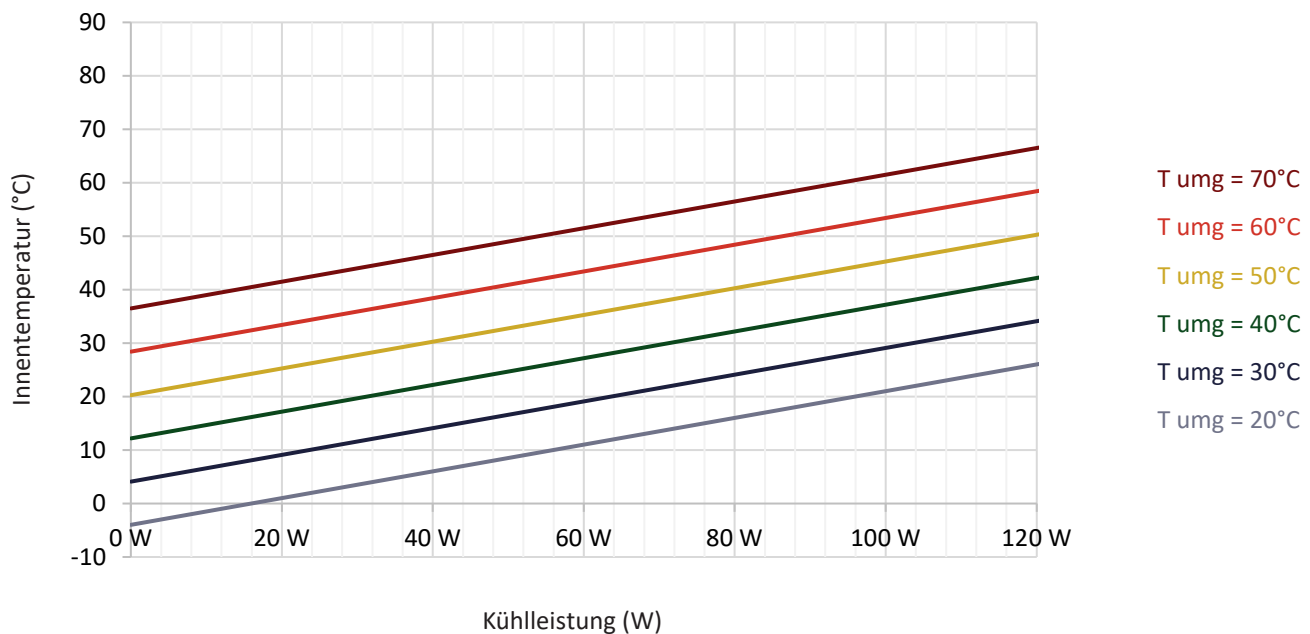
## FL-208-C (Serie Standard) | Art. Nr. 2051

## 2 STECKERBELEGUNG

## ÜBERSICHT

Klemme	Anschlussbelegung
1	+ 24 V-DC (Peltier +)
2	0 V-DC (Peltier -)
3	+ 24 V-DC (Peltier +)
4	0 V-DC (Peltier -)
5	Störmeldekontakt
6	Störmeldekontakt
7	+ 24 V-DC (Außenlüfter +)
8	0 V-DC (Außenlüfter -)
9	+ 24 V-DC (Innenlüfter +)
10	0 V-DC (Innenlüfter -)

## 3 LEISTUNGSDIAGRAMM



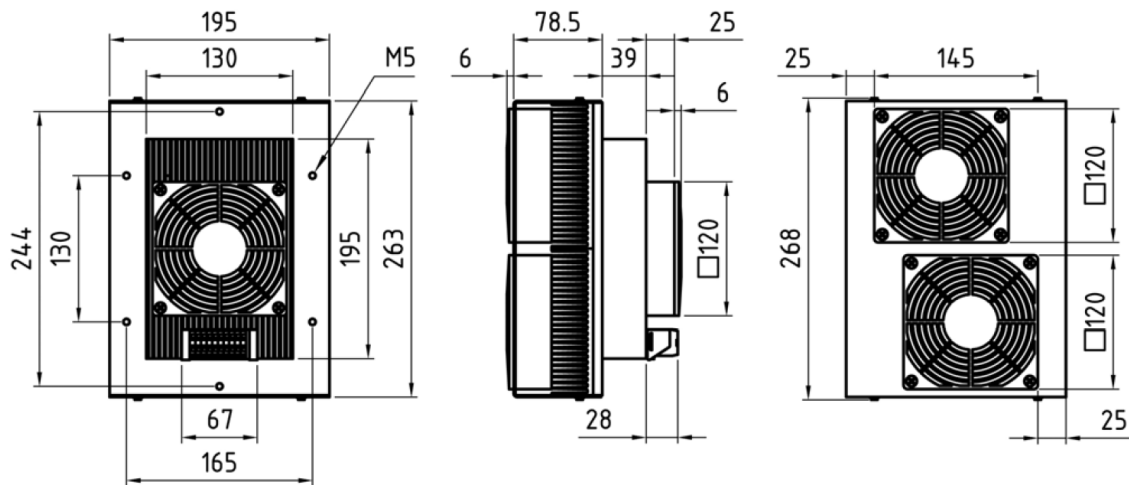
# SCHALTSCHRANKKÜHLER

## Serie Standard

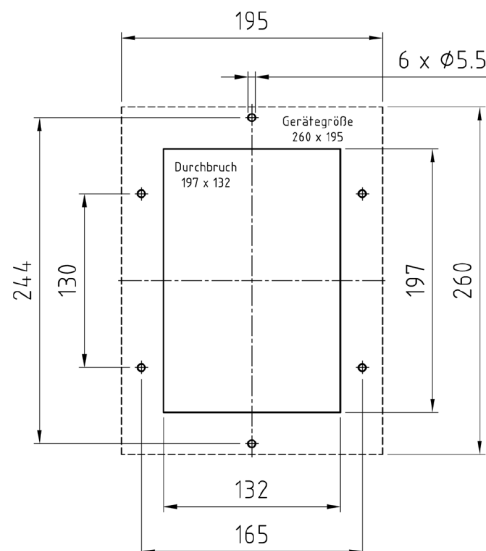
### FL-208-C (Serie Standard) | Art. Nr. 2051

#### 4 ABMESSUNGEN

##### HAUPTMAßE

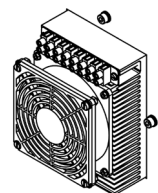


##### DURCHBRUCH



##### HINWEISE ZUM EINBAU

Grundsätzlich sind die Position und die Einbaulage des Geräts frei wählbar. Bei Einbau in eine Seitenwand, Rückwand oder in die Tür des Schaltschranks wird jedoch empfohlen, das Gerät so auszurichten, dass sich die Anschlussklemmen oben befinden.



**FL-208-C (Serie Standard) | Art. Nr. 2051****5 ZERTIFIKATE UND HINWEISE****ZERTIFIKATE****HINWEISE ZU ZERTIFIKATEN**

Für das Produkt „DR.NEUMANN Peltier-Schaltschrankkühler FL-208-C “ erfolgt die CE-Kennzeichnung aufgrund der Richtlinie 3014/30/EU des Rates der Europäischen Gemeinschaft vom 26. Februar 2014 zur Angleichung der Rechtsvorschriften der Mitgliedsstaaten über Kommunikationseinrichtungen einschließlich der gegenseitigen Anerkennung ihrer Konformität.

Das hier beschriebene Produkt „DR.NEUMANN Peltier-Schaltschrankkühler FL-208-C“ erfüllt die Voraussetzungen für eine CE-Kennzeichnung:

**Störfestigkeit nach EN 61000-6-2/VDE 0839 Teil 6-2**

Elektromagnetische Verträglichkeit Fachgrundnorm Störfestigkeit

**Funkentstörung nach EN 55022 Klasse A**

Elektromagnetische Verträglichkeit von Einrichtungen der Informationsverarbeitungs- und Telekommunikationstechnik

**Elektrische Sicherheit nach EN 60950**

Sicherheit von Einrichtungen der Informationstechnik einschließlich elektrischer Büromaschinen

Dieses Gerät ist zum Einsatz im Industriebereich bestimmt. Die Störfestigkeit und Störaussendung entsprechen den Richtlinien für Industriegeräte. Beim Einsatz in Wohn- und Geschäftsbereichen kann es unter Umständen zur Störung anderer Geräte (z.B. Radio) kommen. Der Betreiber muss selbstständig sicherstellen, dass kein Dritter durch mögliche Störungen beeinflusst wird.

Diese Erklärung wird verantwortlich für den Hersteller

**DR. NEUMANN Peltier-Technik GmbH**

Gautinger Straße 45  
82061 Neuried

abgegeben.