

**FL-208-AC****MERKMALE**

Für Temperaturen von  
-40°C bis 70°C



Schutzart IP 67



Für verschiedene Ver-  
sorgungsspannungen  
geeignet

**INHALTE DES DATENBLATTS**

Nummer	Inhalt	Seite
1	Technische Spezifikationen	2
2	Steckerbelgung	3
3	Leistungsdiagramme	3
4	Abmessungen	4
6	Zertifikate und Hinweise	5

**FL-208-AC (Peltier-Gehäusekühler) | Art. Nr. 2116****1 TECHNISCHE SPEZIFIKATIONEN****Allgemeine Daten**

Abmessungen [HxBxT]	244 x 195 x 159 mm
Gewicht	ca. 6 kg
Gehäusematerial [Außenseite]	Aluminium pulverbeschichtet
Lebensdauer Lüfter Warmseite	> 40.000 h
Versorgungsspannung	90 - 305 V-AC, 47-63 Hz, 127 - 431 V-DC
Aufnahmeleistung	100 W
Geräuschemission	max. 53 dB
Betriebstemperatur	- 40 °C bis 70 °C
Lagertemperaturbereich	- 40 °C bis 70 °C
Empfohlene Vorsicherung	16 A Typ B

**Kühlen und Temperieren**

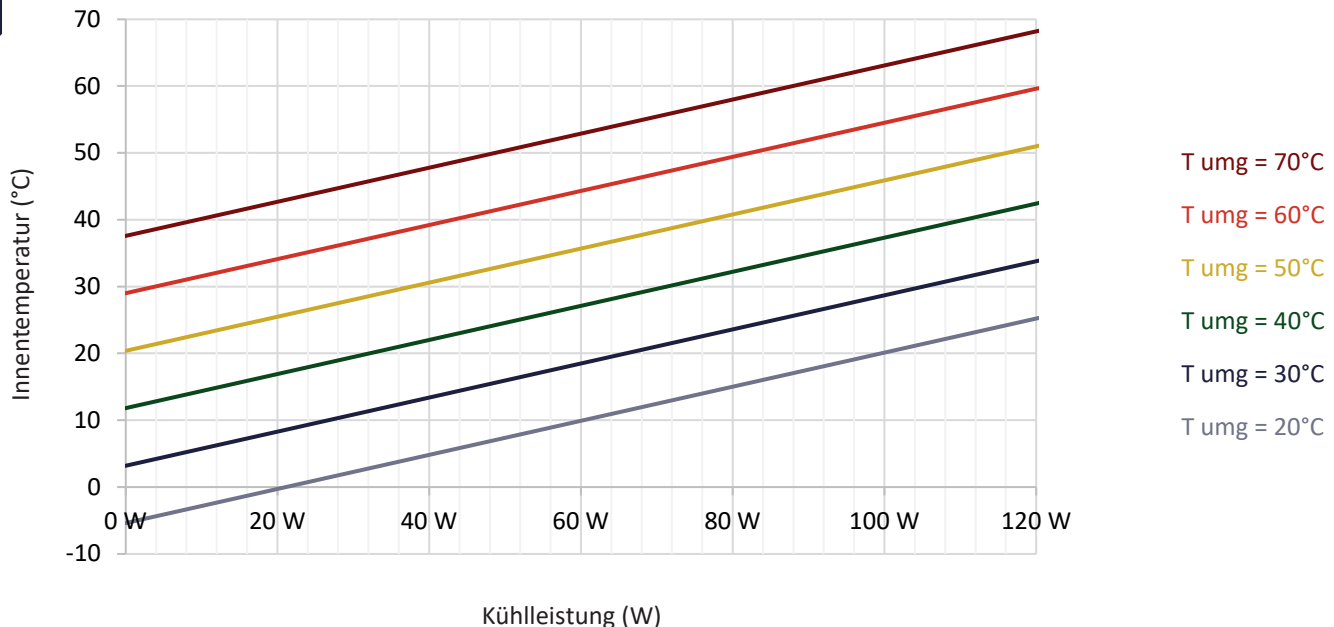
Kühlleistung (L35 / L35)	105 W
--------------------------	-------

**IP-Schutz und Sicherheitsfeatures**

Schutzart Außenseite (Warmseite)	IP 67
Schutzart Innenseite (Kaltseite)	IP 20
Störmeldekontakt	Schließkontakt, max. 250 V-AC / 30 V-DC, 5A
Schaltpunkt Störmeldung	+ 80 °C (±5°C) Wärmetauschertemperatur
Schaltpunkt Sicherheitsabschaltung	+ 90 °C (±5°C) Wärmetauschertemperatur

**FL-208-AC (Peltier-Gehäusekühler) | Art. Nr. 2116****2 STECKERBELEGUNG****ÜBERSICHT**

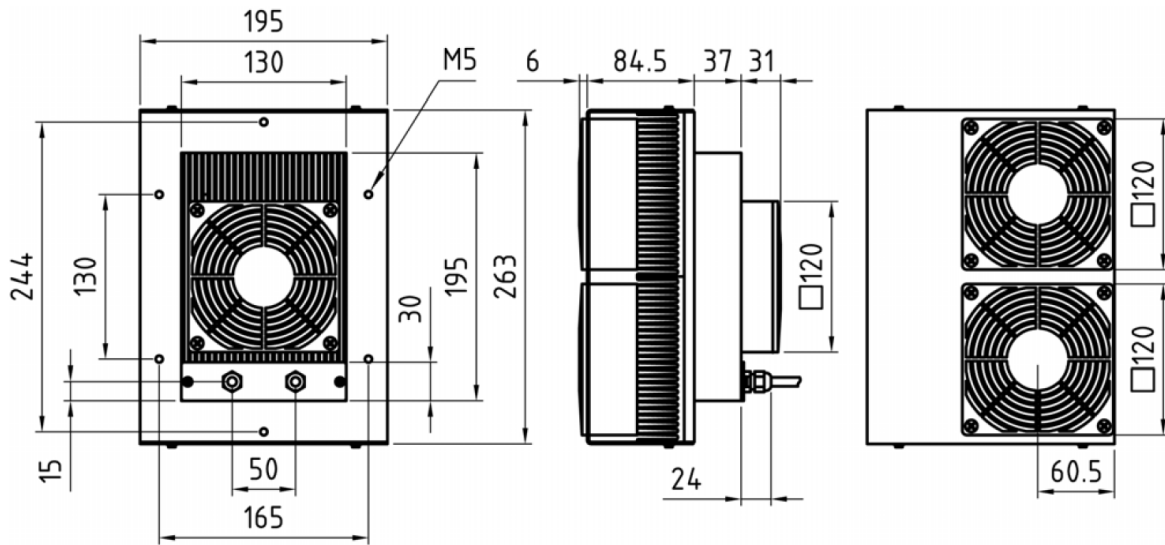
Kabel	Aderfarbe	Anschluss
grau	schwarz „1“	Phase
grau	schwarz „2“	Neutral
grau	gelb / grün	Erdung
schwarz	blau	Alarmgeber (Schließer)
schwarz	braun	Alarmgeber (Schließer)

**3 LEISTUNGSDIAGRAMM**

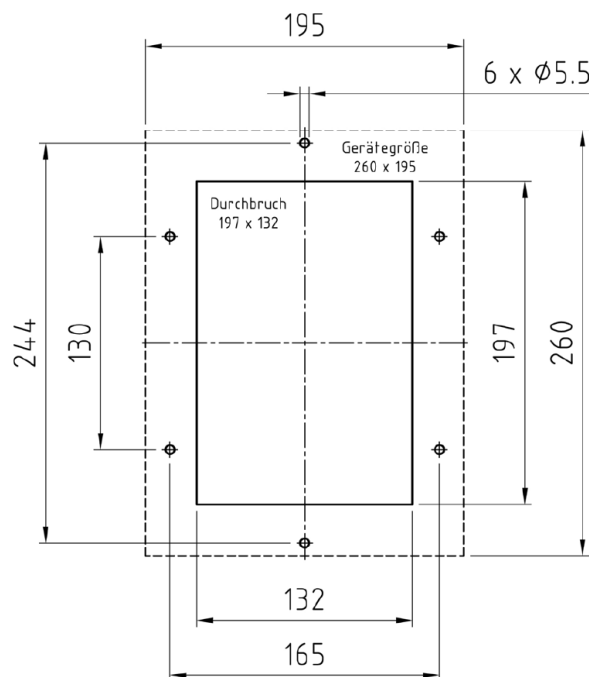
**FL-208-AC (Peltier-Gehäusekühler) | Art. Nr. 2116**

**4** ABMESSUNGEN

HAUPTMAßE



DURCHBRUCH



**FL-208-AC (Peltier-Gehäusekühler) | Art. Nr. 2116****5 ZERTIFIKATE UND HINWEISE****ZERTIFIKATE****HINWEISE ZU ZERTIFIKATEN**

Für das Produkt „DR.NEUMANN Peltier-Schaltschrankkühler FL-208-AC“ erfolgt die CE-Kennzeichnung aufgrund der Richtlinie 3014/30/EU des Rates der Europäischen Gemeinschaft vom 26. Februar 2014 zur Angleichung der Rechtsvorschriften der Mitgliedsstaaten über Kommunikationseinrichtungen einschließlich der gegenseitigen Anerkennung ihrer Konformität.

Das hier beschriebene Produkt „DR.NEUMANN Peltier-Schaltschrankkühler FL-208-AC“ erfüllt die Voraussetzungen für eine CE-Kennzeichnung:

**Störfestigkeit nach EN 61000-6-2/VDE 0839 Teil 6-2**

Elektromagnetische Verträglichkeit Fachgrundnorm Störfestigkeit

**Funkentstörung nach EN 55022 Klasse A**

Elektromagnetische Verträglichkeit von Einrichtungen der Informationsverarbeitungs- und Telekommunikationstechnik

**Elektrische Sicherheit nach EN 60950**

Sicherheit von Einrichtungen der Informationstechnik einschließlich elektrischer Büromaschinen

Dieses Gerät ist zum Einsatz im Industriebereich bestimmt. Die Störfestigkeit und Störaussendung entsprechen den Richtlinien für Industriegeräte. Beim Einsatz in Wohn- und Geschäftsbereichen kann es unter Umständen zur Störung anderer Geräte (z.B. Radio) kommen. Der Betreiber muss selbstständig sicherstellen, dass kein Dritter durch mögliche Störungen beeinflusst wird.

Diese Erklärung wird verantwortlich für den Hersteller

**DR. NEUMANN Peltier-Technik GmbH**

Gautinger Straße 45  
82061 Neuried

abgegeben.