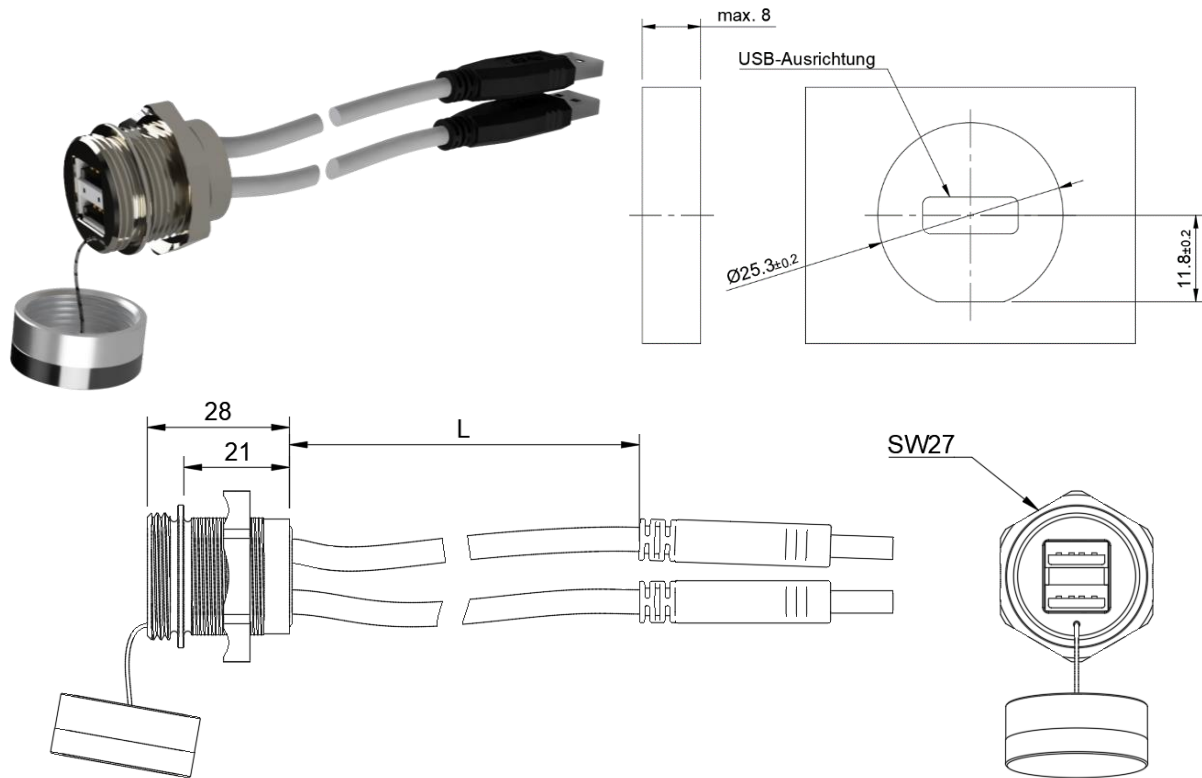


Datenblatt

GEHÄUSEDURCHFÜHRUNG M25-USB(..)-I-007-(..)-FL



Material: (Gehäuse)	Messing, vernickelt	Länge:	0,5m/1,0m/2,0m
Kabel:	geschirmt UL2725	Anschluss:	USB-A, zweifach 2.0 / 3.0
Schutzart:	IP67		
Variante: (Anschluss)	Steckerverbinder		
Variante: (Schutzkappe)	<i>Innenliegendes Halteseil</i> Aluminium, farblos eloxiert		

Beschreibung:

Gehäusedurchführung für zweifachen USB-A Anschluss mit erhöhter Schutzwirkung vor äußeren Einflüssen.

Soll bei gesteckter Verbindung die Schutzklasse IP67 aufrechterhalten werden, kann ein geeigneter Gegenstecker als Zubehör erworben werden.