



623 Flansch, ø25 zweiteilig, klappbar

Einsatzbereich:

- Geradstecker 623
- Geradstecker 623 Bus ø25

TE Teile Nr.: E0-0223-002-000

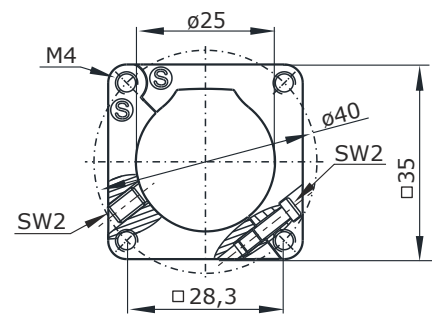
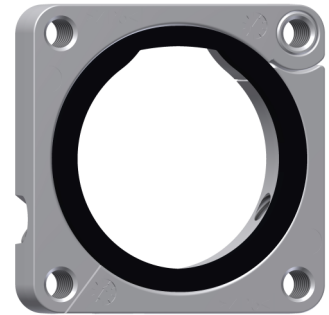
IC Ref. Nr.: E0.223.02

Hinweise:

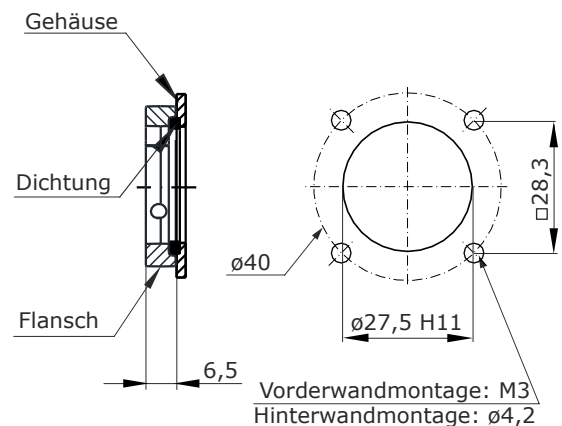
Flansch kann optional auf Standardgehäuse geklemmt werden.
In montiertem Zustand wird Schutzart IP 67 erreicht.

Werkstoffe

Flansch Zinkdruckguss, vernickelt
Dichtung FKM



Hauptabmessungen
Flansch



Montagefenster

Y6-D423-000-00DE erstellt: 19.01.2012/JA; geändert: 22.10.2018/MK

© 2018 TE Connectivity.

TE Connectivity, TE connectivity (logo), intercontec (logo) und speedtec sind Marken.

Auch wenn TE Connectivity (TE) bemüht ist, die Korrektheit der Informationen in diesem Beitrag sicherzustellen, übernimmt TE keinerlei Gewährleistung dafür, dass diese fehlerfrei, zutreffend, korrekt, verlässlich oder aktuell sind. TE behält sich das Recht vor, die in diesem Beitrag genannten Informationen jederzeit ohne Ankündigung zu ändern. TE weist ausdrücklich jegliche Gewährleistung hinsichtlich der in diesem Beitrag genannten Informationen zurück, einschließlich der implizierten Gewährleistung der Marktgängigkeit oder Eignung für bestimmte Zwecke. Die Maßangaben in diesem Beitrag dienen ausschließlich zu Referenzzwecken und Änderungen sind vorbehalten. Änderungen der Spezifikationen sind vorbehalten. Bitte fragen Sie TE nach den aktuellen Maßangaben und Designspezifikationen





623 Flange, $\varnothing 25$ two part, hinged

for:

- straight plug 623
- straight plug 623 bus $\varnothing 25$

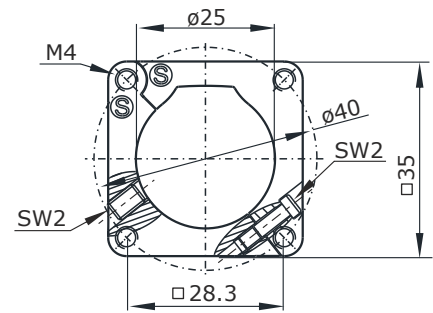
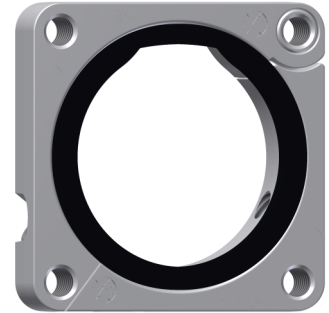
TE part number: E0-0223-002-000
IC reference number: E0.223.02

Note

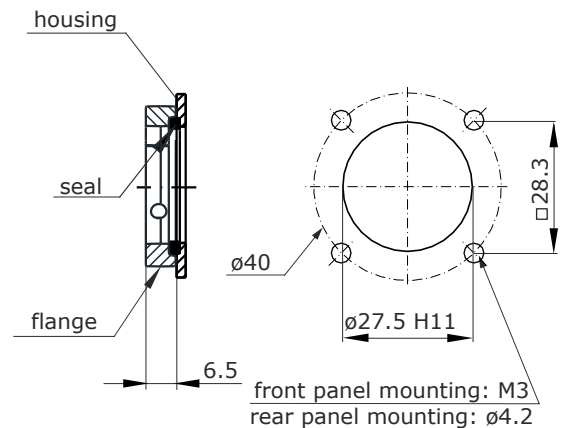
Flange can be clamped to standard housing, optional.
IP 67 will be reached in mounted state.

Material

| | |
|--------|-----------------------------|
| flange | zinc diecast, nickel plated |
| seals | FKM |



Main Dimensions
flange



Mounting Hole

Y6-D423-000-0EN issued: 19.01.2012/JA; modified: 22.10.2018/MK

© 2018 TE Connectivity

TE Connectivity, TE connectivity (logo), intercontec (logo) and speedtec are trademarks.

While TE Connectivity (TE) has made every reasonable effort to ensure the accuracy of the information in this presentation, TE does not guarantee that it is error-free, nor does TE make any other representation, warranty or guarantee that the information is accurate, correct, reliable or current. TE reserves the right to make any adjustments to the information contained herein at any time without notice. TE expressly disclaims all implied warranties regarding the information contained herein, including, but not limited to, any implied warranties of merchantability or fitness for a particular purpose. The dimensions in this article are for reference purposes only and are subject to change without notice. Specifications are subject to change without notice. Consult TE for the latest dimensions and design specifications.

