

Bezeichnung	M8 Flanschstecker, Polzahl: 4, ungeschirmt, tauchlöten, IP67, UL, M8x1.0, von vorn verschraubbar
Produktgruppe	M8 Serie 718
Bestellnummer	86 6119 1100 00004

Abbildung	Maßzeichnung	Polbild (Steckseite)
	<p><b>3 + 4 pol.</b></p>	

Die Montageanleitung finden Sie auf der nachfolgenden Seite.

## Technische Daten

### Allgemeine Kennwerte

<p>Hinweis</p> <p>Steckverbinder-Bauform Steckverbinder Verriegelung Anschlussart Obere Grenztemperatur Untere Grenztemperatur Zolltarifnummer</p>	<p>Bitte beachten Sie, dass es aufgrund der Umstellung von der alten auf die neue Bestellnummer zu Abweichungen in den technischen Spezifikationen kommen kann. Für detaillierte Fragen zum Produkt verwenden Sie bitte das "Kontakt zum Customer Service"-Modul, rechts auf dieser Webseite.</p> <p>Flanschstecker schrauben tauchlöten 85 °C -40 °C 85369010</p>
--	--

### Elektrische Kennwerte

Bemessungsstrom (40°C)	4 A
Bemessungsspannung	60 V
Bemessungs-Stoßspannung	1500 V
Verschmutzungsgrad	3
Überspannungskategorie	II
Isolierstoffgruppe	II
EMV-Tauglichkeit	ungeschirmt
Schutzart	IP67
Mechanische Lebensdauer	> 100 Steckzyklen

### Werkstoffe

Material Kontakt	CuZn (Messing)
Kontaktoberfläche	Au (Gold)
Material Kontaktkörper	PA
Material Gehäuse	CuZn (Messing vernickelt)
REACH SVHC	CAS 80-05-7 (4,4'-isopropylidendiphenol) CAS 7439-92-1 (Lead) CAS 61788-32-7 (Terphenyl, hydrogenated)

### Zulassungen / Approbationen

Zulassung 1	UL
-------------	----

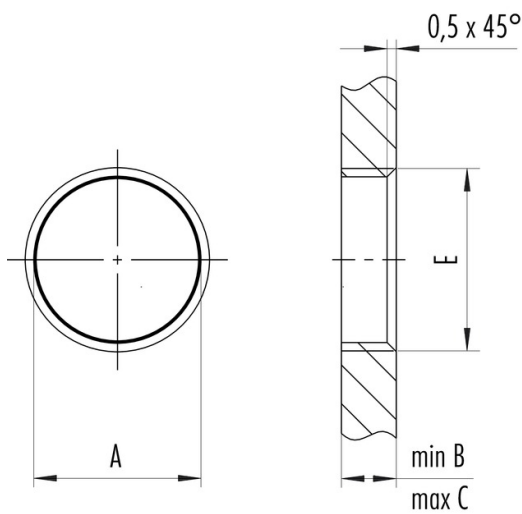
Bezeichnung **M8 Flanschstecker, Polzahl: 4, ungeschirmt, tauchlöten, IP67, UL, M8x1.0, von vorn verschraubbar**

Produktgruppe **M8 Serie 718**  
 Bestellnummer **86 6119 1100 00004**

Montageanleitung / Montageausschnitt

3. Einbauvorschlag

Mit Gewinde, einschraubbar



Gewinde E	A	B	C	D
M8 x 1	8,1	2,0	3,5	7,1
M10 x 0,75	10,1	2,0	6,5	9,1
M12 x 1	12,1	2,5	4,5	10,0

Anzugsdrehmoment **1 Nm**

Bezeichnung	M8 Flanschstecker, Polzahl: 4, ungeschirmt, tauchlöten, IP67, UL, M8x1.0, von vorn verschraubbar
Produktgruppe	M8 Serie 718
Bestellnummer	86 6119 1100 00004

## Security notices

Die Steckverbinder sind für Einsatzbereiche im Anlagen-, Steuerungs- und Elektrogerätebau entwickelt worden. Die Überprüfung, ob die Steckverbinder auch in anderen Einsatzgebieten verwendet werden können, obliegt dem Anwender.

Steckverbinder mit der Schutzart IP 67 und IP 68 sind nicht für die Verwendung unter Wasser geeignet. Beim Einsatz im Freien müssen die Steckverbinder gesondert gegen Korrosion geschützt werden. Weitere Infos zu den IP Schutzarten siehe im Bereich Downloadcenter „Technische Informationen“.