

| | |
|---------------|---|
| Bezeichnung | 7/8" Kabeldose, Polzahl: 2+PE, 12.0 - 14.0 mm, ungeschirmt, schraubklemm, IP67, UL, VDE |
| Produktgruppe | 7/8" Serie 820 |
| Bestellnummer | 99 2440 42 03 |

| Abbildung | Maßzeichnung | Polbild (Steckseite) | | | | | | | | | | | | | | | | | | |
|-----------|--|----------------------|--|--------|---------|---------|---------|--|--|---|---|-----|------|-------|---|-------|------|---|------|------|
| | <table border="1"> <thead> <tr> <th colspan="2">A</th> </tr> </thead> <tbody> <tr> <td>8-10mm</td> <td>SW 19mm</td> </tr> <tr> <td>12-14mm</td> <td>SW 23mm</td> </tr> </tbody> </table> | A | | 8-10mm | SW 19mm | 12-14mm | SW 23mm | <table border="1"> <thead> <tr> <th></th> <th>X</th> <th>Y</th> </tr> </thead> <tbody> <tr> <td>1/⊕</td> <td>0,00</td> <td>-2,36</td> </tr> <tr> <td>2</td> <td>-3,94</td> <td>2,26</td> </tr> <tr> <td>3</td> <td>3,94</td> <td>2,26</td> </tr> </tbody> </table> <p>1 grün/gelb/green/yellow 2 braun/brown 3 blau/blue</p> | | X | Y | 1/⊕ | 0,00 | -2,36 | 2 | -3,94 | 2,26 | 3 | 3,94 | 2,26 |
| A | | | | | | | | | | | | | | | | | | | | |
| 8-10mm | SW 19mm | | | | | | | | | | | | | | | | | | | |
| 12-14mm | SW 23mm | | | | | | | | | | | | | | | | | | | |
| | X | Y | | | | | | | | | | | | | | | | | | |
| 1/⊕ | 0,00 | -2,36 | | | | | | | | | | | | | | | | | | |
| 2 | -3,94 | 2,26 | | | | | | | | | | | | | | | | | | |
| 3 | 3,94 | 2,26 | | | | | | | | | | | | | | | | | | |

Die Einzelteildarstellung und Montageanleitung finden Sie auf der nachfolgenden Seite.

Technische Daten

Allgemeine Kennwerte

| | |
|-----------------------------|---------------------------|
| Steckverbinder-Bauform | Kabeldose |
| Steckverbinder Verriegelung | schrauben |
| Anschlussart | schraubklemm |
| Anschlußquerschnitt (mm) | max. 1.50 mm ² |
| Anschlußquerschnitt (AWG) | max. AWG 16 |
| Kabeldurchlass | 12.0 - 14.0 mm |
| Obere Grenztemperatur | 85 °C |
| Untere Grenztemperatur | -25 °C |
| Zolltarifnummer | 85369010 |

Elektrische Kennwerte

| | |
|-------------------------|----------------------|
| Bemessungsstrom (40°C) | 12 A |
| Bemessungsspannung | 300 (UL 600 V) V |
| Bemessungs-Stoßspannung | 4000 V |
| Verschmutzungsgrad | 3 |
| Überspannungskategorie | III |
| Isolierstoffgruppe | III |
| Isolationswiderstand | ≥ 10 ¹⁰ Ω |
| EMV-Tauglichkeit | ungeschirmt |
| Schutzart | IP67 |
| Mechanische Lebensdauer | > 50 Steckzyklen |

Werkstoffe

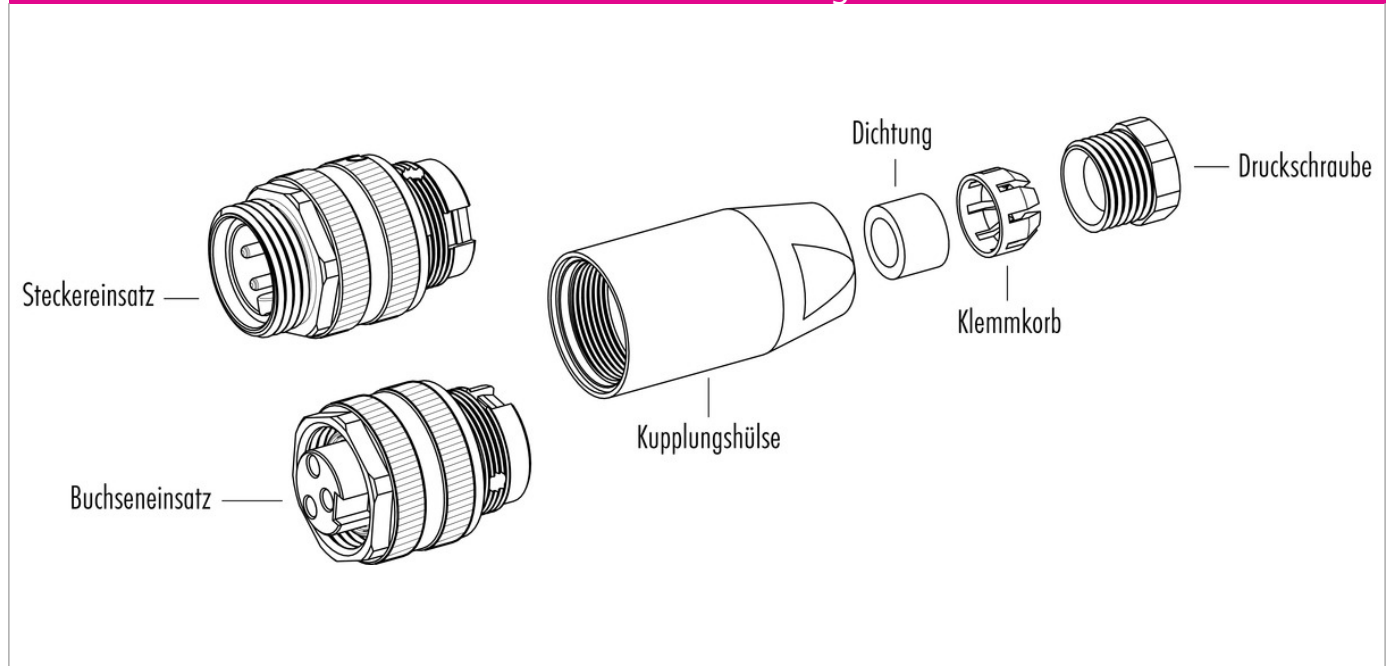
| | |
|------------------------|--|
| Material Kontakt | Stift: CuZn (Messing) / Buchse: CuSn (Bronze) |
| Kontaktoberfläche | Au (Gold) |
| Material Kontaktkörper | PUR/PA |
| Material Gehäuse | PBT |
| Material Verriegelung | Zinkdruckguss vernickelt |
| REACH SVHC | CAS 96-45-7 (Imidazolidine-2-thione) CAS 7439-92-1 (Lead) |

Zulassungen / Approbationen

| | |
|-------------|-----|
| Zulassung 1 | UL |
| Zulassung 2 | VDE |

| | |
|---------------|---|
| Bezeichnung | 7/8" Kabeldose, Polzahl: 2+PE, 12.0 - 14.0 mm, ungeschirmt, schraubklemm, IP67, UL, VDE |
| Produktgruppe | 7/8" Serie 820 |
| Bestellnummer | 99 2440 42 03 |

Einzelteildarstellung



Montageanleitung / Montageausschnitt



| | |
|---------------|---|
| Bezeichnung | 7/8" Kabeldose, Polzahl: 2+PE, 12.0 - 14.0 mm, ungeschirmt, schraubklemm, IP67, UL, VDE |
| Produktgruppe | 7/8" Serie 820 |
| Bestellnummer | 99 2440 42 03 |

Security notices

Der Steckverbinder darf nicht unter Last gesteckt oder getrennt werden. Eine Nichtbeachtung sowie unsachgemäße Verwendung kann Personenschäden zur Folge haben.

Die Steckverbinder sind für Einsatzbereiche im Anlagen-, Steuerungs- und Elektrogerätebau entwickelt worden. Die Überprüfung, ob die Steckverbinder auch in anderen Einsatzgebieten verwendet werden können, obliegt dem Anwender.

Steckverbinder, die in Stromkreisen mit berührunggefährlichen Spannungen eingesetzt werden, dürfen nur von, oder unter Aufsicht von Personen, die eine elektrotechnische Ausbildung besitzen, unter Berücksichtigung der geltenden Bestimmungen und Normen montiert und benutzt werden.

Steckverbinder mit der Schutzart IP 67 und IP 68 sind nicht für die Verwendung unter Wasser geeignet. Beim Einsatz im Freien müssen die Steckverbinder gesondert gegen Korrosion geschützt werden.

Weitere Infos zu den IP Schutzarten siehe im Bereich Downloadcenter „Technische Informationen“.

Zum Verriegeln des Kabelsteckverbinders mit dem Gerätesteckverbinder wird der Gewinding „handfest“ (ca. 50 cNm) angezogen.